

# HEIKO



Zapewnij komfort  
w miejscach,  
gdzie spędzasz  
swój czas

**KATALOG**  
Systemy klimatyzacji  
Pompy ciepła

[heiko.pl](http://heiko.pl)

# HEIKO



Heiko to systemy  
klimatyzacyjne  
oraz pompy ciepła





## MARKA

Heiko to marka, która powstała w odpowiedzi na potrzeby rozwijającego się rynku. Jej dynamiczny rozwój pozwala na wprowadzanie coraz to nowszych technologii. Systemy Heiko są rozwiązaniami przyjaznymi dla Użytkowników, Instalatorów i środowiska. Markę wyróżnia szeroka oferta urządzeń do domu, biura oraz biznesu.

## KOMFORT

Heiko stawia na wygodę Użytkownika. Urządzenia cechują: cicha praca, wysoka energooszczędność, inteligentne sterowanie Wi-Fi oraz łatwy i szybki montaż. Klimatyzatory Split i Multi Split zapewniają wydajną pracę w niezależnych trybach: chłodzenia, grzania, osuszania, wentylatora oraz AUTO. Pompy ciepła THERMAL Plus oraz THERMAL cechują się ekonomiczną i cichą pracą w szerokim zakresie temperatur.

## EFEKTYWNOŚĆ

Systemy klimatyzacji oraz pompy ciepła działają w oparciu o ekologiczny czynnik chłodniczy R32, który charakteryzuje się niższym współczynnikiem tworzenia efektu cieplarnianego. Dodatkowo Heiko wyróżnia technologia inwerterowa, której zastosowanie znacznie obniża zużycie energii elektrycznej.



# SPLIT

## Systemy klimatyzacji



## Energooszczędność

Systemy klimatyzacji HEIKO to energooszczędne urządzenia, które oprócz podstawowej funkcji chłodzenia posiadają też opcję grzania pomieszczenia. Ponadto, świetnie sprawdzają się zarówno w domu, jak i obiektach komercyjnych.

## Obsługa urządzenia

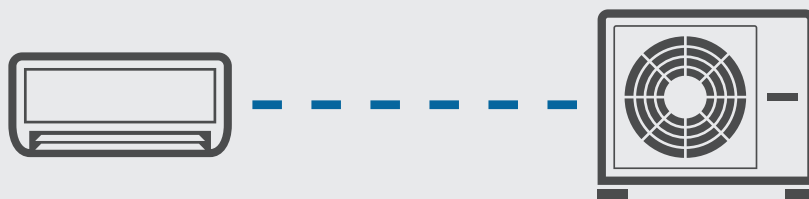
Obsługa urządzenia jest prosta i intuicyjna. Większość jednostek ściennych posiada moduł Wi-Fi w standardzie. Sterowanie ułatwia bezprzewodowy pilot lub przewodowy sterownik. Dedykowana aplikacja na urządzenia mobilne pozwala na zdalne sterowanie urządzeniem.

## Design

Klimatyzatory HEIKO doskonale wkomponują się w każde wnętrze. Ich ponadczasowy design sprawi, że staną się dodatkowym elementem wystroju pomieszczenia.

## Komfort użytkowania



















W trosce o komfort użytkownika, klimatyzatory wyposażono w komponenty gwarantujące cichą pracę urządzenia. Pozwala to na spokojny wypoczynek bez zbędnego i uciążliwego hałasu.



**Systemy klimatyzacji SPLIT** składają się z dwóch podstawowych elementów – jednostki wewnętrznej, która zainstalowana jest w pomieszczeniu oraz z agregatu zamontowanego na zewnątrz.

# SPLIT

## Dostępne modele

| Jednostki wewnętrzne i zewnętrzne                          | Czynnik chłodniczy  | Sterownik  |
|--|---|--|
| Klimatyzatory ściennie BRISA                               |    |  Sterownik bezprzewodowy YR-HAC01 (w zestawie)  |
| <b>NOWOŚĆ</b><br>Klimatyzatory ściennie QIRA               |    |  Sterownik bezprzewodowy YR-HAC01 (w zestawie)  |
| Klimatyzatory ściennie ARIA                                |   |  Sterownik bezprzewodowy YR-HAC01 (w zestawie)   |
| Klimatyzatory ściennie C1                                  |  |  Sterownik bezprzewodowy YR-HAC01 (w zestawie)  |
| Klimatyzatory KASETONOWE o 4-stronnym przepływie powietrza |  |  Sterownik bezprzewodowy YR-HRC01 (opcja)  Sterownik bezprzewodowy YR-NRS01 (opcja)  Sterownik przewodowy YR-C01 (opcja)  Sterownik przewodowy YR-C01A (opcja) |
| Klimatyzatory KASETONOWE o obwodowym przepływie powietrza  |  |  Sterownik bezprzewodowy YR-HRC01 (opcja)  Sterownik bezprzewodowy YR-NRS01 (opcja)  Sterownik przewodowy YR-C01 (opcja)  Sterownik przewodowy YR-C01A (opcja) |
| Klimatyzator przenośny                                     |  |  Sterownik bezprzewodowy (w zestawie)   |

2,5 kW

3,5 kW

5,0 kW

7,0 kW

10,0 kW



JS025-C2



JZ025-C2



JS035-C2



JZ035-C2



JS050-C2



JZ050-C2



JS070-C2



JZ070-C1



JS025-QW2



JZ025-Q2



JS035-QW2



JZ035-Q2



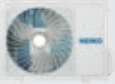
JS050-QW2



JZ050-Q2



JS025-A1



JZ025-A1



JS035-A1



JZ035-A1



JS035-C1



JZ035-C1



CA035-A1



JZ035-A1/JZ035-A2



CA050-A1



JZ050-A1/JZ050-A2



CA070-A1



JZ070-A1



CA100-A1



JZ100-A1



AM12HEIA4

# SPLIT

## Klimatyzatory ściennie BRISA

Klimatyzatory ściennie BRISA to nowoczesne urządzenia o wysokiej efektywności energetycznej, wyposażone w najwyższej jakości sprężarki. Ciekawa stylistyka klimatyzatorów BRISA powoduje, że to idealny wybór do domu lub biura. Kontrolę temperatury i korzystanie z funkcjonalności klimatyzatorów ułatwia sterowanie Wi-Fi w standardzie oraz bezprzewodowy pilot znajdujący się w zestawie.

### NASTAWA TEMPERATURY od 16 do 30°C



#### Sterowanie Wi-Fi

Sterowanie Wi-Fi dostępne w standardzie, które pozwala sterować Twoim klimatyzatorem za pomocą telefonu połączonego do sieci Internetowej z każdego miejsca. Wygodna i intuicyjna aplikacja Wi-Fi INTELLIGENT AIR umożliwia dostęp do wszystkich podstawowych ustawień klimatyzatora.



#### Wysoka energooszczędność

Zastosowanie innowacyjnych rozwiązań pozwoliło na znaczne zmniejszenie zużycia energii zarówno w trybie chłodzenia, jak i grzania. Urządzenia mają klasę energetyczną A++/A+.



#### Przepływ powietrza SMART

Innowacyjne rozwiązanie, które pozwala na kontrolowanie przepływu powietrza. Strumień kierowany jest do góry podczas chłodzenia i w dół w czasie grzania, co pozwala na równomierne rozprowadzenie powietrza, unikając tym samym bezpośredniego nawiewu na człowieka.



#### Kontrola przepływu powietrza

Możliwość sterowania żaluzjami przepływu powietrza w pionie oraz poziomie pozwala na dokładne nakierowanie strumienia powietrza. Funkcja sterowania góra-dół jest dostępna z poziomu sterownika bezprzewodowego oraz z Aplikacji Wi-Fi Intelligent Air.

Sterowanie prawo-lewo dokonywane jest w sposób ręczny.



#### Cicha praca

Użyte w konstrukcji klimatyzatora komponenty i zoptymalizowany system strumienia powietrza gwarantują cichą pracę, dzięki czemu można odczuć komfort w czasie pracy, czy wypoczynku.



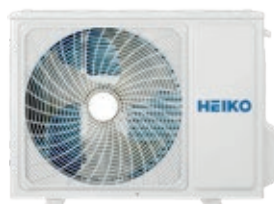




Jednostka wewnętrzna



Sterownik bezprzewodowy YR-HAC01 (w zestawie)



Jednostka zewnętrzna



| Jednostka wewnętrzna                    |   |         | JS025-C2             | JS035-C2           | JS050-C2           | JS070-C2           |
|---|---|---------|----------------------|--------------------|--------------------|--------------------|
| Jednostka zewnętrzna                    |   |         | JZ025-C2             | JZ035-C2           | JZ050-C2           | JZ070-C1           |
| Wydajność (chłodzenie)                  | Nom. (min - max)                                  | Btu/h   | 8870 (2730-10238)    | 10920 (2730-12286) | 17060 (4430-19790) | 23880 (7500-29000) |
|   | Nom. (min - max)                                  | kW      | 2.6(0.8-3.0)         | 3.2(0.8-3.6)       | 5.0(1.3-5.8)       | 7.0(2.2-8.5)       |
| Efektywność energetyczna                | SEER/EER  |         | 6.1/3.23             | 6.1/3.01           | 6.1/3.41           | 7.1/3.23           |
| Klasa energetyczna                      | Chłodzenie  |         | A++                  | A++                | A++                | A++                |
| Pobór mocy (chłodzenie)                 | Nom. (min - max)                                  | kW      | 0.80(0.30-1.20)      | 1.06(0.30-1.60)    | 1.46(0.40-2.00)    | 2.16(0.70-2.90)    |
| Roczne zużycie energii (chłodzenie)     |   | kWh     | 149                  | 184                | 287                | 350                |
| Wydajność (grzanie)                     | Nom. (min - max)                                  | Btu/h   | 9555(2730-10920)     | 11603(2730-14330)  | 17740(4770-20470)  | 27640(8190-34120)  |
|   | Nom. (min - max)                                  | kW      | 2.8(0.8-3.2)         | 3.4(0.8-4.2)       | 5.2(1.4-6.0)       | 8.1(2.4-10.0)      |
| Efektywność energetyczna                | SCOP/COP (Średni klimat)                          |         | 4.0/3.71             | 4.0/3.40           | 4.0/3.71           | 4.0/3.71           |
|   | SCOP (Ciepły/Zimny klimat)                        |         | 5.1/-                | 5.1/-              | 5.1/-              | 5.1/-              |
| Klasa energetyczna (grzanie)            | Średni/Ciepły/Zimny klimat                        |         | A+/A+++/-            | A+/A+++/-          | A+/A+++/-          | A+/A+++/-          |
| Pobór mocy (grzanie)                    | Nom. (min - max)                                  | kW      | 0.75(0.30-1.40)      | 1.0(0.30-1.60)     | 1.40(0.52-2.5)     | 2.18(0.70-2.90)    |
| Roczne zużycie energii (grzanie)        |   | kWh     | 840                  | 980                | 1610               | 1963               |
| Zakres pracy (chłodzenie)               | Min - Max (zewn.)                                 | °C      | -10 ~ 43             | -10 ~ 43           | -10 ~ 43           | -10 ~ 43           |
| Zakres pracy (grzanie)                  | Min - Max (zewn.)                                 | °C      | -15 ~ 24             | -15 ~ 24           | -15 ~ 24           | -15 ~ 24           |
| Zasilanie                               |   | f/V/Hz  | 1/220-240/50         | 1/220-240/50       | 1/220-240/50       | 1/230/50           |
| Zasilanie (pozycja)                     |   |         | Jednostka zewnętrzna |                    |                    |                    |
| Jednostka wewnętrzna                    |   |         | JS025-C2             | JS035-C2           | JS050-C2           | JS070-C2           |
| Wymiary bez opakowania                  | szerokość/głębokość/wysokość                      | mm      | 820/195/280          | 820/195/280        | 1008/225/318       | 1125/240/335       |
| Wymiary z opakowaniem                   | szerokość/głębokość/wysokość                      | mm      | 909/279/355          | 909/279/355        | 1085/329/403       | 1206/342/418       |
| Waga netto/Waga brutto                  |   | kg      | 8.2/10.5             | 8.2/10.5           | 11.6/14.4          | 14/17.5            |
| Przepływ powietrza (chłodzenie/grzanie) | Max   | m³/h    | 500                  | 550                | 900                | 1200               |
| Poziom mocy akustycznej                 |   | dB(A)   | 54                   | 56                 | 57                 | 60                 |
| Poziom ciśnienia akustycznego           |   | dB(A)   | 37/33/29/19          | 38/34/29/20        | 44/40/35/28        | 47/43/37/30        |
| Zdolność usuwania wilgoci               |   | 10³m³/h | 1                    | 1.4                | 2.0                | 2.8                |
| Jednostka zewnętrzna                    |   |         | JZ025-C2             | JZ035-C2           | JZ050-C2           | JZ070-C1           |
| Sprężarka                               |   |         | HIGHLY               | HIGHLY             | HIGHLY             | HIGHLY             |
| Wymiary netto                           | szerokość/głębokość/wysokość                      | mm      | 700/245/544          | 700/245/544        | 800/275/553        | 890/353/697        |
| Wymiary opakowania                      | szerokość/głębokość/wysokość                      | mm      | 845/320/593          | 845/320/593        | 954/409/625        | 1046/460/780       |
| Waga netto/Waga brutto                  |   | kg      | 22.8/25.3            | 23.5/26            | 32.7/36.5          | 47.3/52.3          |
| Przepływ powietrza (chłodzenie/grzanie) | Max   | m³/h    | 2100                 | 2100               | 2500               | 2900               |
| Poziom mocy akustycznej                 |   | dB(A)   | 62                   | 63                 | 65                 | 65                 |
| Poziom ciśnienia akustycznego           |   | dB(A)   | 49                   | 50                 | 53                 | 52                 |
| Prąd roboczy                            | Max   | A       | 6,2                  | 7,1                | 11,3               | 13                 |
| Napełnienie czynnikiem                  | Rodzaj czynnika chłodniczego                      |         | R32                  | R32                | R32                | R32                |
|   | Napełnienie czynnikiem                            | g       | 510                  | 530                | 900                | 1200               |
| Przewody czynnika chłodniczego          | Średnica przewodu cieczowego                      | mm      | 6,35                 | 6,35               | 6,35               | 6,35               |
|   | Średnica przewodu gazowego                        | mm      | 9,52                 | 9,52               | 12,7               | 12,7               |
|   | Max długość rurociągu/Max różnica poziomów        | m       | 20/10                | 20/10              | 25/15              | 25/15              |
|   | Max długość rurociągu bez dodatkowego doładowania | m       | 5                    | 5                  | 7                  | 7                  |
|   | Ilość dodatkowego czynnika na metr rurociągu      | g/m     | 20                   | 20                 | 20                 | 20                 |

# SPLIT

## Klimatyzatory ściennie QIRA

**NOWOŚĆ**

Klimatyzatory QIRA to nowość w ofercie. Urządzenia wyposażone są w jonizator poprawiający jakość powietrza dostarczanego przez jednostkę wewnętrzną. Dzięki tej funkcji możemy zmniejszyć ryzyko alergii, infekcji oraz neutralizować zapachy w pomieszczeniu. Ponadto klimatyzatory wyposażone są w moduł Wi-Fi oraz pilot bezprzewodowy, dzięki którym, można kontrolować pracę urządzenia w danym pomieszczeniu.

### NASTAWA TEMPERATURY od 16 do 30°C

#### Jonizator



Jonizator podnosi jakość powietrza w pomieszczeniu. Urządzenia elektryczne wytwarzają jony dodatnie, inaczej zwane elektrosmogiem, które przyciągają bakterie, kurz i wirusy. Jony ujemne generowane przez jonizator neutralizują naładowanie jonów dodatnich, powodując opadanie zanieczyszczeń na podłogę, jednocześnie zmniejszając ryzyko alergii oraz różnych infekcji. Jonizator również pomaga neutralizować zapachy w pomieszczeniu.

#### Sterowanie Wi-Fi



Sterowanie Wi-Fi dostępne w standardzie, które pozwala sterować Twoim klimatyzatorem za pomocą telefonu połączony do sieci Internetowej z każdego miejsca. Wygodna i intuicyjna aplikacja Wi-Fi INTELLIGENT AIR umożliwia dostęp do wszystkich podstawowych ustawień klimatyzatora.

#### Wysoka energooszczędność



Zastosowanie innowacyjnych rozwiązań pozwoliło na znaczne zmniejszenie zużycia energii zarówno w trybie chłodzenia, jak i grzania. Urządzenia mają klasę energetyczną A++/A+.

#### Przepływ powietrza SMART



Innowacyjne rozwiązanie, które pozwala na kontrolowanie przepływu powietrza. Strumień kierowany jest do góry podczas chłodzenia i w dół w czasie grzania, co pozwala na równomierne rozproszczenie powietrza, unikając tym samym bezpośredniego nawiewu na człowieka.

#### Kontrola przepływu powietrza



Możliwość sterowania żaluzjami przepływu powietrza w pionie oraz poziomie pozwala na dokładne nakierowanie strumienia powietrza. Funkcja sterowania góra-dół oraz prawo-lewo są dostępne z poziomu sterownika bezprzewodowego oraz z Aplikacji Wi-Fi Intelligent Air.

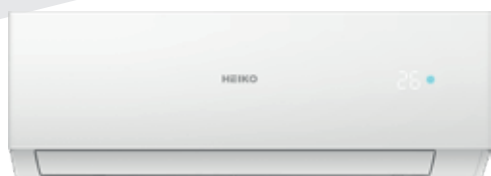
#### TRYB TURBO

JEDNYM PRZYCISKIEM NADAJ PEŁNĄ MOC URZĄDZENIU.

#### FUNKCJA SLEEP

ZAPEWNIJ KOMFORTOWY SEN.

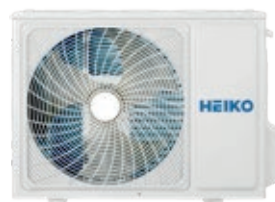
CHŁODZENIE  
GRZANIE  
OSUSZANIE  
WENTYLATOR  
AUTO



Jednostka wewnętrzna



Sterownik bezprzewodowy YR-HAC01 (w zestawie)



Jednostka zewnętrzna



| Jednostka wewnętrzna                    |   |                       | JS025-QW2         | JS035-QW2          | JS050-QW2          |
|---|---|-----------------------|-------------------|--------------------|--------------------|
| Jednostka zewnętrzna                    |   |                       | JZ025-Q2          | JZ035-Q2           | JZ050-Q2           |
| Wydajność (chłodzenie)                  | Nom. (min - max)                                  | Btu/h                 | 8870 (2730-10238) | 11940 (2730-12286) | 17060 (4430-19790) |
|   | Nom. (min - max)                                  | kW                    | 2.6 (0.8-3.0)     | 3.5 (0.8-3.6)      | 5.0 (1.3-5.8)      |
| Efektywność energetyczna                | SEER/EER  |                       | 6.1/3.23          | 6.1/2.9            | 6.1/3.23           |
| Klasa energetyczna                      | Chłodzenie  |                       | A++               | A++                | A++                |
| Pobór mocy (chłodzenie)                 | Nom. (min - max)                                  | kW                    | 0.8 (0.3-1.2)     | 1.2 (0.3-1.6)      | 1.55 (0.4-2.0)     |
| Roczne zużycie energii (chłodzenie)     |   | kWh                   | 149               | 201                | 287                |
| Wydajność (grzanie)                     | Nom. (min - max)                                  | Btu/h                 | 9555 (2730-10920) | 11940 (2730-14330) | 17740 (4770-20470) |
|   | Nom. (min - max)                                  | kW                    | 2.8 (0.8-3.2)     | 3.5 (0.8-4.2)      | 5.2 (1.4-6.0)      |
| Efektywność energetyczna                | SCOP/COP (Średni klimat)                          |                       | 4.0/3.71          | 4.0/3.71           | 4.0/3.71           |
|   | SCOP (Ciepły/Zimny klimat)                        |                       | 5.1/-             | 5.1/-              | 5.1/-              |
| Klasa energetyczna (grzanie)            | Średni/Ciepły/Zimny klimat                        |                       | A+/A+++/-         | A+/A+++/-          | A+/A+++/-          |
| Pobór mocy (grzanie)                    | Nom. (min - max)                                  | kW                    | 0.75 (0.3-1.4)    | 0.94 (0.3-1.6)     | 1.4 (0.52-2.5)     |
| Roczne zużycie energii (grzanie)        |   | kWh                   | 840               | 980                | 1610               |
| Zakres pracy (chłodzenie)               | Min - Max (zewn.)                                 | °C                    | -10-43            | -10-43             | -10-43             |
| Zakres pracy (grzanie)                  | Min - Max (zewn.)                                 | °C                    | -15-24            | -15-24             | -15-24             |
| Zasilanie                               |   | f/V/Hz                | 1/220-240/50      | 1/220-240/50       | 1/220-240/50       |
| Zasilanie (pozycja)                     | jednostka zewnętrzna                              |                       |                   |                    |                    |
| Jednostka wewnętrzna                    |   |                       | JS025-QW2         | JS035-QW2          | JS050-QW2          |
| Wymiary bez opakowania                  | szerokość/głębokość/wysokość                      | mm                    | 805/200/290       | 805/200/290        | 975/220/320        |
| Wymiary z opakowaniem                   | szerokość/głębokość/wysokość                      | mm                    | 874/270/363       | 874/270/363        | 1050/301/397       |
| Waga netto/Waga brutto                  |   | kg                    | 8.3/10.5          | 8.3/10.5           | 11.6/14.4          |
| Przepływ powietrza (chłodzenie/grzanie) | Max   | m³/h                  | 550               | 600                | 900                |
| Poziom mocy akustycznej                 |   | dB(A)                 | 54                | 56                 | 57                 |
| Poziom ciśnienia akustycznego           |   | dB(A)                 | 37/32/28/18       | 37/33/29/19        | 44/40/35/28        |
| Zdolność usuwania wilgoci               |   | 10 <sup>-3</sup> m³/h | 1                 | 1.3                | 2                  |
| Jednostka zewnętrzna                    |   |                       | JZ025-Q2          | JZ035-Q2           | JZ050-Q2           |
| Sprężarka                               |   |                       | HIGHLY            | HIGHLY             | HIGHLY             |
| Wymiary netto                           | szerokość/głębokość/wysokość                      | mm                    | 700/245/544       | 700/245/544        | 800/275/553        |
| Wymiary opakowania                      | szerokość/głębokość/wysokość                      | mm                    | 819/320/585       | 819/320/589        | 902/375/607        |
| Waga netto/Waga brutto                  |   | kg                    | 22.8/25.3         | 23.6/26.1          | 32.7/36.5          |
| Przepływ powietrza (chłodzenie/grzanie) | Max   | m³/h                  | 2100              | 2100               | 2500               |
| Poziom mocy akustycznej                 |   | dB(A)                 | 62                | 63                 | 65                 |
| Poziom ciśnienia akustycznego           |   | dB(A)                 | 49                | 50                 | 53                 |
| Prąd roboczy                            | Max   | A                     | 6,2               | 7,1                | 11,3               |
| Napełnienie czynnikiem                  | Rodzaj czynnika chłodniczego                      |                       | R32               | R32                | R32                |
|   | Napełnienie czynnikiem                            | g                     | 520               | 530                | 900                |
| Przewody czynnika chłodniczego          | Średnica przewodu cieczowego                      | mm                    | 6,35              | 6,35               | 6,35               |
|   | Średnica przewodu gazowego                        | mm                    | 9,52              | 9,52               | 12,7               |
|   | Max długość rurociągu/Max różnica poziomów        | m                     | 20/10             | 20/10              | 25/15              |
|   | Max długość rurociągu bez dodatkowego doładowania | m                     | 5                 | 5                  | 7                  |
|   | Ilość dodatkowego czynnika na metr rurociągu      | g/m                   | 20                | 20                 | 20                 |



# SPLIT

## Klimatyzatory ściennie ARIA

Klimatyzatory ściennie ARIA to idealne rozwiązanie dla alergików! Urządzenia są wyposażone w jonizator powietrza, który każdorazowo podczas chłodzenia lub grzania wytwarza jony ujemne. Jony ujemne generowane przez jonizator neutralizują naładowanie jonów dodatnich, powodując opadanie zanieczyszczeń na podłogę, jednocześnie zmniejszając ryzyko alergii oraz różnych infekcji. Jonizator również pomaga neutralizować zapachy w pomieszczeniu.

### NASTAWA TEMPERATURY od 16 do 30°C

#### Jonizator



Jonizator podnosi jakość powietrza w pomieszczeniu. Urządzenia elektryczne wytwarzają jony dodatnie, inaczej zwane elektrosmogiem, które przyciągają bakterie, kurz i wirusy. Jony ujemne generowane przez jonizator neutralizują naładowanie jonów dodatnich, powodując opadanie zanieczyszczeń na podłogę, jednocześnie zmniejszając ryzyko alergii oraz różnych infekcji. Jonizator również pomaga neutralizować zapachy w pomieszczeniu.

#### Sterowanie Wi-Fi



Sterowanie Wi-Fi dostępne w standardzie, które pozwala sterować Twoim klimatyzatorem za pomocą telefonu połączony do sieci Internetowej z każdego miejsca. Wygodna i intuicyjna aplikacja Wi-Fi INTELLIGENT AIR umożliwia dostęp do wszystkich podstawowych ustawień klimatyzatora.

#### Wysoka energooszczędność



Zastosowanie innowacyjnych rozwiązań pozwoliło na znaczne zmniejszenie zużycia energii zarówno w trybie chłodzenia, jak i grzania. Urządzenia mają klasę energetyczną A+++/A++.

#### Przepływ powietrza SMART



Innowacyjne rozwiązanie, które pozwala na kontrolowanie przepływu powietrza. Strumień kierowany jest do góry podczas chłodzenia i w dół w czasie grzania, co pozwala na równomierne rozproszanie powietrza, unikając tym samym bezpośredniego nawiewu na człowieka.

#### Kontrola przepływu powietrza



Możliwość sterowania żaluzjami przepływu powietrza w pionie oraz poziomie pozwala na dokładne nakierowanie strumienia powietrza. Funkcja sterowania góra-dół oraz prawo-lewo są dostępne z poziomu sterownika bezprzewodowego oraz z Aplikacji Wi-Fi Intelligent Air.

#### TRYB TURBO

JEDNYM PRZYCISKIEM NADAJ PEŁNĄ MOC URZĄDZENIU.

#### FUNKCJA SLEEP

ZAPEWNIJ KOMFORTOWY SEN.

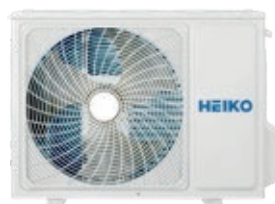
#### CHŁODZENIE GRZANIE OSUSZANIE WENTYLATOR AUTO



Jednostka wewnętrzna



Sterownik bezprzewodowy YR-HAC01 (w zestawie)



Jednostka zewnętrzna



| Jednostka wewnętrzna                    |  | JS025-A1              |                   | JS035-A1           |  |
|---|--|-----------------------|-------------------|--------------------|--|
| Jednostka zewnętrzna                    |  | JZ025-A1              |                   | JZ035-A1           |  |
| Wydajność (chłodzenie)                  | Nom. (min - max)                                     | Btu/h                 | 8870 (2730-10920) | 11940 (3410-13650) |  |
|   | Nom. (min - max)                                     | kW                    | 2.6(0.8-3.2)      | 3.5(1.0-4.0)       |  |
| Efektywność energetyczna                | SEER/EER   |                       | 8.5/4.00          | 8.5/4.00           |  |
| Klasa energetyczna                      | Chłodzenie   |                       | A+++              | A+++               |  |
| Pobór mocy (chłodzenie)                 | Nom. (min - max)                                     | kW                    | 0.65(0.2-1.5)     | 0.88(0.3-1.5)      |  |
| Roczne zużycie energii (chłodzenie)     |  | kWh                   | 107               | 144                |  |
| Wydajność (grzanie)                     | Nom. (min - max)                                     | Btu/h                 | 10920(2730-14330) | 14330(3410-17740)  |  |
|   | Nom. (min - max)                                     | kW                    | 3.2(0.8-4.2)      | 4.2(1.0-5.2)       |  |
| Efektywność energetyczna                | SCOP/COP (Średni klimat)                             |                       | 4.6/4.0           | 4.6/3.81           |  |
|   | SCOP (Ciepły/Zimny klimat)                           |                       | 5.5/-             | 5.5/-              |  |
| Klasa energetyczna (grzanie)            | Średni/Ciepły/Zimny klimat                           |                       | A++/A+++/-        | A++/A+++/-         |  |
| Pobór mocy (grzanie)                    | Nom. (min - max)                                     | kW                    | 0.8(0.30-1.60)    | 1.1(0.50-1.60)     |  |
| Roczne zużycie energii (grzanie)        |  | kWh                   | 731               | 854                |  |
| Zakres pracy (chłodzenie)               | Min - Max (zewn.)                                    | °C                    | -20 ~ 43          | -20 ~ 43           |  |
| Zakres pracy (grzanie)                  | Min - Max (zewn.)                                    | °C                    | -20 ~ 24          | -20 ~ 24           |  |
| Zasilanie                               |  | f/V/Hz                | 1/230/50          | 1/230/50           |  |
| Zasilanie (pozycja)                     |  | Jednostka zewnętrzna  |                   |                    |  |
| Jednostka wewnętrzna                    |  | JS025-A1              |                   | JS035-A1           |  |
| Wymiary bez opakowania                  | szerokość/głębokość/<br>wysokość                     | mm                    | 870/196/301       | 870/196/301        |  |
| Wymiary z opakowaniem                   | szerokość/głębokość/<br>wysokość                     | mm                    | 952/283/389       | 952/283/389        |  |
| Waga netto/Waga brutto                  |  | kg                    | 9.5/12            | 9.5/12             |  |
| Przepływ powietrza (chłodzenie/grzanie) | Max  | m³/h                  | 600               | 650                |  |
| Poziom mocy akustycznej                 |  | dB(A)                 | 53                | 55                 |  |
| Poziom ciśnienia akustycznego           |  | dB(A)                 | 38/32/25/19       | 39/33/26/20        |  |
| Zdolność usuwania wilgoci               |  | 10 <sup>-3</sup> m³/h | 1.2               | 1.6                |  |
| Jednostka zewnętrzna                    |  | JZ025-A1              |                   | JZ035-A1           |  |
| Sprężarka                               |  |                       | PANASONIC         | HIGHLY             |  |
| Wymiary netto                           | szerokość/głębokość/<br>wysokość                     | mm                    | 800/275/553       | 800/275/553        |  |
| Wymiary opakowania                      | szerokość/głębokość/<br>wysokość                     | mm                    | 954/409/625       | 954/409/625        |  |
| Waga netto/Waga brutto                  |  | kg                    | 29/31.5           | 31.5/34            |  |
| Przepływ powietrza (chłodzenie/grzanie) | Max  | m³/h                  | 1900              | 2000               |  |
| Poziom mocy akustycznej                 |  | dB(A)                 | 59                | 61                 |  |
| Poziom ciśnienia akustycznego           |  | dB(A)                 | 47                | 48                 |  |
| Prąd roboczy                            | Max  | A                     | 7,2               | 7,2                |  |
| Napełnienie czynnikiem                  | Rodzaj czynnika<br>chłodniczego                      |                       | R32               | R32                |  |
|   | Napełnienie czynnikiem                               | g                     | 650               | 940                |  |
| Przewody czynnika chłodniczego          | Średnica przewodu<br>cieczowego                      | mm                    | 6,35              | 6,35               |  |
|   | Średnica przewodu<br>gazowego                        | mm                    | 9,52              | 9,52               |  |
|   | Max długość rurociągu/Max<br>różnica poziomów        | m                     | 20/10             | 20/10              |  |
|   | Max długość rurociągu bez<br>dodatkowego doładowania | m                     | 7                 | 7                  |  |
|   | Ilość dodatkowego czynnika<br>na metr rurociągu      | g/m                   | 20                | 20                 |  |

# SPLIT

## Klimatyzatory ściennie C1

Klimatyzatory ściennie C1 to cenione urządzenia, które działają w oparciu o czynnik chłodniczy R32. Zachowują wysoką efektywność energetyczną. Co więcej, system ten działa w oparciu o technologię inwerterową, co wpływa na niższe zużycie energii. Smukła i prosta konstrukcja klimatyzatorów C1 powoduje, że są one idealnym wyborem do domu, biura i biznesu.

### NASTAWA TEMPERATURY od 16 do 30°C



#### Wysoka energooszczędność

Zastosowanie innowacyjnych rozwiązań pozwoliło na znaczne zmniejszenie zużycia energii zarówno w trybie chłodzenia, jak i grzania. Urządzenia mają klasę energetyczną A++/A+.



#### Szybki i łatwy montaż

Konstrukcja klimatyzatorów i nowe rozwiązania technologiczne pozwalają na bezproblemowy i skuteczny montaż. Łatwiejszy dostęp, zwiększona przestrzeń montażowa, a także możliwość prawostronnego i lewostronnego podłączenia skracają czas instalacji nawet do 40 minut.



#### Czynnik R32

Czynnik R32, na którym opiera się praca klimatyzatorów Split, sprawia, że wydajność urządzeń jest o wiele efektywniejsza w stosunku do urządzeń pracujących na popularnym czynniku R410A.



#### Przepływ powietrza SMART

Innowacyjne rozwiązanie, które pozwala na kontrolowanie przepływu powietrza. Strumień kierowany jest do góry podczas chłodzenia i w dół w czasie grzania, co pozwala na równomierne rozprowadzenie powietrza, unikając tym samym bezpośredniego nawiewu na człowieka.



#### Cicha praca

Użyte w konstrukcji klimatyzatora komponenty i zoptymalizowany system strumienia powietrza gwarantują cichą pracę, dzięki czemu można odczuć komfort w czasie pracy, czy wypoczynku.



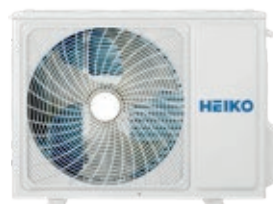




Jednostka wewnętrzna



Sterownik  
bezprzewodowy  
YR-HAC01 (w zestawie)



Jednostka zewnętrzna



|   |   |          |                      |
|---|---|----------|----------------------|
| Jednostka wewnętrzna                    |   | JS035-C1 |                      |
| Jednostka zewnętrzna                    |   | JZ035-C1 |                      |
| Wydajność (chłodzenie)                  | Nom. (min. – max)                                 | Btu/h    | 11944 (2730 – 12620) |
|   | Nom. (min. – max)                                 | kW       | 3.5 (0.8–3.7)        |
| Efektywność energetyczna                | SEER/EER  |          | 6.1/2.81             |
| Klasa energetyczna                      | Chłodzenie  |          | A++                  |
| Pobór mocy (chłodzenie)                 | Nom. (min. – max)                                 | kW       | 1.24 (0.30–1.60)     |
| Roczne zużycie energii (chłodzenie)     |   | kWh/r    | 201                  |
| Wydajność (grzanie)                     | Nom. (min. – max)                                 | Btu/h    | 12280 (2730 – 14330) |
|   | Grzanie -7°C                                      | Btu/h    | 8463                 |
|   | Nom. (min. – max)                                 | kW       | 3.6 (0.8–4.2)        |
|   | Grzanie -7°C                                      | kW       | 2.48                 |
| Efektywność energetyczna                | SCOP/COP (Średni klimat)                          |          | 4.0/3.41             |
|   | SCOP (Ciepły/Zimny klimat)                        |          | 5.1/-                |
| Klasa energ. (grzanie)                  | Średni/Ciepły/Zimny klimat                        |          | A+/A+++/-            |
| Pobór mocy (grzanie)                    | Nom. (min. – max)                                 | kW       | 1.05 (0.30–1.60)     |
| Roczne zużycie energii (grzanie)        |   | kWh/r    | 980                  |
| Zakres pracy (chłodzenie)               | Min. – max (zew)                                  | °C       | -10–43               |
| Zakres pracy (grzanie)                  | Min. – max (zew)                                  | °C       | -15–24               |
| Zasilanie                               |   | f/V/Hz   | 1/230/50             |
| Zasilanie (pozycja)                     |   |          | jednostka wewnętrzna |
| Jednostka wewnętrzna                    |   | JS035-C1 |                      |
| Wymiary bez opakowania                  | szer./gł./wys.                                    | mm       | 820/195/280          |
| Wymiary z opakowaniem                   | szer./gł./wys.                                    | mm       | 909/279/355          |
| Waga netto/Waga brutto                  |   | kg       | 8.2/10.5             |
| Przepływ powietrza (chłodzenie/grzanie) | Max   | m³/h     | 550                  |
| Poziom mocy akustycznej                 |   | dB(A)    | 56                   |
| Poziom ciśnienia akust.                 |   | dB(A)    | 37/33/29/19          |
| Zdolność usuwania wilgoci               |   | 10³m³/h  | 1.6                  |
| Jednostka zewnętrzna                    |   | JZ035-C1 |                      |
| Sprężarka                               |   |          | Hitachi              |
| Wymiary netto                           | szer./gł./wys.                                    | mm       | 700/245/544          |
| Wymiary opakowania                      | szer./gł./wys.                                    | mm       | 845/320/593          |
| Waga netto/Waga brutto                  |   | kg       | 22.8/25.3            |
| Przepływ powietrza (chłodzenie/grzanie) | Max   | m³/h     | 2100                 |
| Poziom mocy akustycznej                 |   | dB(A)    | 62                   |
| Poziom ciśnienia akust.                 |   | dB(A)    | 50                   |
| Prąd roboczy                            | Max   | A        | 7.1                  |
| Napełnienie czynnikiem                  | Rodzaj czynnika chłodniczego                      |          | R32                  |
|   | Napełnienie czynnikiem                            | g        | 500                  |
| Przewody czynnika chłodn.               | Średnica przewodu cieczowego                      | mm       | 6.35                 |
|   | Średnica przewodu gazowego                        | mm       | 9.52                 |
|   | Max długość rurociągu/Max różnica poziomów        | m        | 15/10                |
|   | Max długość rurociągu bez dodatkowego doładowania | m        | 5                    |
|   | Ilość dodatkowego czynnika na metr rurociągu      | g/m      | 20                   |

# SPLIT

## Klimatyzatory kasetonowe o 4-stronnym przepływie powietrza

Klimatyzatory kasetonowe Heiko to świetne rozwiązanie do montażu w domu, biurze, czy restauracji. W ofercie znajdują się urządzenia o różnej wydajności, tak aby dopasować je do wielkości powierzchni budynku. Klimatyzatory kasetonowe dostępne są z panelem o 4-stronnym przepływie powietrza (opcja). Urządzenia Heiko są dyskretne, przyjazne w montażu i świetnie wpasują się w każdą aranżację.

### NASTAWA TEMPERATURY od 16 do 30°C



#### Wysoka energooszczędność

Zastosowanie innowacyjnych rozwiązań pozwoliło na znaczne zmniejszenie zużycia energii zarówno w trybie chłodzenia, jak i grzania. Urządzenia mają klasę energetyczną A++/A.



#### Przepływ powietrza SMART

Innowacyjne rozwiązanie, które pozwala na kontrolowanie przepływu powietrza. Strumień kierowany jest do góry podczas chłodzenia i w dół w czasie grzania, co pozwala na równomierne rozprowadzenie powietrza, unikając tym samym bezpośredniego nawiewu na człowieka.



#### Kontrola przepływu powietrza

Możliwość sterowania żaluzjami przepływu powietrza w pionie pozwala na dokładne nakierowanie strumienia powietrza. Funkcja dostępna z poziomu sterownika.



#### Cicha praca

Użyte w konstrukcji klimatyzatora komponenty i zoptymalizowany system strumienia powietrza gwarantują cichą pracę, dzięki czemu można odczuć komfort w czasie pracy, czy wypoczynku.





Jednostka wewnętrzna



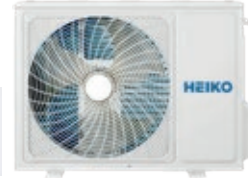
Maskownica  
PB-700HE4  
(opcja)



Sterownik  
bezprzewodowy  
YR-HRC01 lub YR-NRS01  
(opcja)



Sterownik  
przewodowy YR-C01  
lub YR-C01A  
(opcja)



Jednostka zewnętrzna



| Jednostka wewnętrzna    |  | CA035-A1            |                      | CA050-A1            |                     |
|-------------------------|--|---------------------|----------------------|---------------------|---------------------|
| Jednostka zewnętrzna    |  | JZ035-A1            |                      | JZ050-A1            |                     |
| Wartość nominalna       | Wydajność  | - Chłodzenie        | Btu/h (nom.)         | 12000               | 17000               |
|                         |  |                     | kW nom. (min.-max)   | 3.50 (0.9-4.5)      | 5.0 (1.8-5.8)       |
|                         | Pobór mocy                                       | - Grzanie           | Btu/h (nom.)         | 12600               | 18800               |
|                         |  |                     | kW nom. (min. - max) | 4.0 (1-4.8)         | 5.5 (2-6.5)         |
| Wartość sezonowa        | SEER/SCOP  | - Chłodzenie        | kW nom. (min. ~ max) | 1.06 (0.28-1.8)     | 1.53 (0.55-2)       |
|                         |  | - Grzanie           | kW nom. (min. ~ max) | 0.99 (0.28-1.8)     | 1.52 (0.6-2)        |
|                         | EER/COP  |                     |                      | 3.31/3.71           | 3.26/3.42           |
|                         | Klasa energetyczna (chłodzenie/grzanie)          |                     |                      | A++/A               | A++/A               |
|                         | Roczne zużycie energii (chłodzenie)              |                     | kWh                  | 222                 | 363                 |
|                         | Roczne zużycie energii (grzanie)                 |                     | kWh                  | 1427                | 1932                |
| Jednostka wewnętrzna    |  | CA035-A1            |                      | CA050-A1            |                     |
| Parametry elektryczne   | Zasilanie  |                     | f/V/Hz               | 1/220-240/50/60     | 1/220-240/50/60     |
| Osiągi                  | Przepływ powietrza                               |                     | m³/h                 | 620/520/450         | 700/620/500         |
|                         | Poziom mocy akustycznej                          |                     | dB(A)                | 52                  | 55                  |
|                         | Poziom ciśnienia akustycznego                    |                     | dB(A)                | 36/33/30            | 42/37/35            |
| Montaż                  | Wymiary bez opakowania (szer./gł./wys.)          |                     | mm                   | 570/570/260         | 570/570/260         |
|                         | Wymiary z opakowaniem (szer./gł./wys.)           |                     | mm                   | 718/680/380         | 718/680/380         |
|                         | Waga netto/brutto                                |                     | kg                   | 18.5/22             | 19/22               |
|                         | Sterownik  | opcja bezprzewodowa |                      | YR-HRC01 / YR-NRS01 | YR-HRC01 / YR-NRS01 |
|                         |  | opcja przewodowa    |                      | YR-C01 / YR-C01A    | YR-C01 / YR-C01A    |
| Maskownica              | Model  | opcja               |                      | PB-700HE4           | PB-700HE4           |
|                         | Wymiary (szer./gł./wys.)                         |                     | mm                   | 700/700/60          | 700/700/60          |
|                         | Wymiary z opakowaniem (szer./gł./wys.)           |                     | mm                   | 740/750/115         | 740/750/115         |
|                         | Waga netto/brutto                                |                     | kg                   | 2.8/4.8             | 2.8/4.8             |
| Jednostka zewnętrzna    |  | JZ035-A1            |                      | JZ050-A1            |                     |
| Parametry elektryczne   | Zasilanie  |                     | f/V/Hz               | 1/230/50            | 1/230/50            |
| Osiągi                  | Przepływ powietrza (H)                           |                     | m³/h                 | 2000                | 2500                |
|                         | Poziom mocy akustycznej                          |                     | dB(A)                | 61                  | 63                  |
|                         | Poziom ciśnienia akustycznego                    |                     | dB(A)                | 48                  | 51                  |
| Montaż                  | Wymiary bez opakowania (szer./gł./wys.)          |                     | mm                   | 800/275/553         | 820/338/614         |
|                         | Wymiary z opakowaniem (szer./gł./wys.)           |                     | mm                   | 954/409/625         | 993/413/685         |
|                         | Waga netto/brutto                                |                     | kg                   | 31.5/34             | 37.8/41.5           |
|                         | Typ sprężarki                                    |                     |                      | Rotacyjna           | Rotacyjna           |
|                         | Czynnik chłodniczy                               |                     |                      | R32                 | R32                 |
|                         | GWP  |                     |                      | 675                 | 675                 |
|                         | Średnica przewodu cieczowego                     |                     | mm                   | 6.35                | 6.35                |
|                         | Średnica przewodu gazowego                       |                     | mm                   | 9.52                | 12.7                |
|                         | Całkowita długość rurociągu (max)                |                     | m                    | 15                  | 25                  |
|                         | Maksymalna różnica poziomów                      |                     | m                    | 10                  | 15                  |
|                         | Napełnienie czynnikiem                           |                     | kg                   | 0.94                | 0.95                |
|                         | Całkowita dł. rurociągu bez napełniania czynnika |                     | m                    | 7                   | 7                   |
|                         | Ilość dodatkowego czynnika na metr rurociągu     |                     | g/m                  | 20                  | 20                  |
| Warunki robocze (zewn.) | Chłodzenie (min. - max.)                         |                     | °C                   | -10~43              | -10~43              |
|                         | Grzanie (min. - max.)                            |                     | °C                   | -15~24              | -15~24              |



# SPLIT

## Klimatyzatory kasetonowe o obwodowym przepływie powietrza

Klimatyzatory kasetonowe Heiko to świetne rozwiązanie do montażu w domu, biurze, czy restauracji. W ofercie znajdują się urządzenia o różnej wydajności, tak aby dopasować je do wielkości powierzchni budynku. Klimatyzatory kasetonowe dostępne są z panelem o obwodowym przepływie powietrza. Urządzenia Heiko są dyskretne, przyjazne w montażu i świetnie wpasują się w każdą aranżację.

### NASTAWA TEMPERATURY od 16 do 30°C



#### Obwodowy przepływ powietrza

Dzięki maskownicy 360 stopni nawiew powietrza następuje z czterech stron oraz z narożników zapewniając skuteczny przepływ powietrza w pomieszczeniu.



#### Wysoka energooszczędność

Zastosowanie innowacyjnych rozwiązań pozwoliło na znaczne zmniejszenie zużycia energii zarówno w trybie chłodzenia, jak i grzania. Urządzenia mają klasę energetyczną A++/A.



#### Przepływ powietrza SMART

Innowacyjne rozwiązanie, które pozwala na kontrolowanie przepływu powietrza. Strumień kierowany jest do góry podczas chłodzenia i w dół w czasie grzania, co pozwala na równomierne rozprowadzenie powietrza, unikając tym samym bezpośredniego nawiewu na człowieka.



#### Kontrola przepływu powietrza

Możliwość sterowania żaluzjami przepływu powietrza w pionie pozwala na dokładne nakierowanie strumienia powietrza. Funkcja dostępna z poziomego sterownika.



#### Cicha praca

Użyte w konstrukcji klimatyzatora komponenty i zoptymalizowany system strumienia powietrza gwarantują cichą pracę, dzięki czemu można odczuć komfort w czasie pracy, czy wypoczynku.





Jednostka wewnętrzna



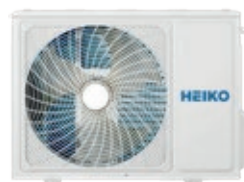
Maskownica  
PB-950HE4  
(opcja)



Sterownik  
bezprzewodowy  
YR-HRC01 lub YR-NRS01  
(opcja)



Sterownik  
przewodowy YR-C01  
lub YR-C01A  
(opcja)



Jednostka zewnętrzna



| Jednostka wewnętrzna    |  | CA070-A1                                |                      | CA100-A1            |                 |
|-------------------------|--|---|----------------------|---------------------|-----------------|
| Jednostka zewnętrzna    |  | JZ070-A1                                |                      | JZ100-A1            |                 |
| Wartość nominalna       | Wydajność  | – Chłodzenie                            | Btu/h (nom.)         | 22200               | 31400           |
|                         |  |   | kW nom. (min.~max)   | 7.1 (2-7.3)         | 9.2 (2.5-10.0)  |
|                         | Pobór mocy                                       | – Grzanie                               | Btu/h (nom.)         | 24300               | 34800           |
|                         |  |   | kW nom. (min. – max) | 8.0 (2.5-8)         | 10.2 (3.0-10.5) |
|                         | EER/COP  | – Chłodzenie                            | kW nom. (min. ~ max) | 2.20 (0.5-2.6)      | 3.12 (0.5-4.0)  |
|                         |  |   | kW nom. (min. ~ max) | 1.91 (0.5-2.6)      | 2.91 (0.5-4.0)  |
| Wartość sezonowa        | SEER/SCOP  |   | 3.23/3.72            | 3/3.5               |                 |
|                         |  | Klasa energetyczna (chłodzenie/grzanie) | 6.1/3.8              | 5.9/3.8             |                 |
|                         | Roczne zużycie energii (chłodzenie)              |   | kWh                  | 406                 | 555             |
|                         | Roczne zużycie energii (grzanie)                 |   | kWh                  | 1831                | 2780            |
| Jednostka wewnętrzna    |  | CA070-A1                                |                      | CA100-A1            |                 |
| Parametry elektryczne   | Zasilanie  | f/V/Hz                                  | 1/220-240/50/60      | 1/220-240/50/60     |                 |
| Osiągi                  | Przepływ powietrza                               | m³/h                                    | 1260/1070/820/680    | 1680/1530/1320/1190 |                 |
|                         | Poziom mocy akustycznej                          | dB(A)                                   | 55                   | 62                  |                 |
|                         | Poziom ciśnienia akustycznego                    | dB(A)                                   | 42/40/38/35          | 45/42/38/34         |                 |
| Montaż                  | Wymiary bez opakowania (szer./gł./wys.)          | mm                                      | 840/840/204          | 840/840/246         |                 |
|                         | Wymiary z opakowaniem (szer./gł./wys.)           | mm                                      | 990/990/310          | 990/990/310         |                 |
|                         | Waga netto/brutto                                | kg                                      | 27/32                | 31/36               |                 |
|                         | Sterownik  | opcja bezprzewodowa                     | YR-HRC01 / YR-NRS01  | YR-HRC01 / YR-NRS01 |                 |
|                         |  | opcja przewodowa                        | YR-C01 / YR-C01A     | YR-C01 / YR-C01A    |                 |
| Maskownica              | Model  | opcja                                   | PB-950HE4            | PB-950HE4           |                 |
|                         | Wymiary (szer./gł./wys.)                         | mm                                      | 950/950/50           | 950/950/50          |                 |
|                         | Wymiary z opakowaniem (szer./gł./wys.)           | mm                                      | 1000/1000/110        | 1000/1000/110       |                 |
|                         | Waga netto/brutto                                | kg                                      | 6.5/9                | 6.5/9               |                 |
| Jednostka zewnętrzna    |  | JZ070-A1                                |                      | JZ100-A1            |                 |
| Parametry elektryczne   | Zasilanie  | f/V/Hz                                  | 1/220~240/50/60      | 1/220~240/50/60     |                 |
| Osiągi                  | Przepływ powietrza (H)                           | m³/h                                    | 3000                 | 3500                |                 |
|                         | Poziom mocy akustycznej                          | dB(A)                                   | 67                   | 66                  |                 |
|                         | Poziom ciśnienia akustycznego                    | dB(A)                                   | 54                   | 53                  |                 |
| Montaż                  | Wymiary bez opakowania (szer./gł./wys.)          | mm                                      | 890/353/697          | 920/372/760         |                 |
|                         | Wymiary z opakowaniem (szer./gł./wys.)           | mm                                      | 1046/460/780         | 1036/478/820        |                 |
|                         | Waga netto/brutto                                | kg                                      | 48/53                | 60/65               |                 |
|                         | Typ sprężarki                                    |   | Podwójna rotacyjna   | Podwójna rotacyjna  |                 |
|                         | Czynnik chłodniczy                               |   | R32                  | R32                 |                 |
|                         | GWP  |   | 675                  | 675                 |                 |
|                         | Średnica przewodu cieczowego                     | mm                                      | 9.52                 | 9.52                |                 |
|                         | Średnica przewodu gazowego                       | mm                                      | 15.88                | 15.88               |                 |
|                         | Całkowita długość rurociągu (max)                | m                                       | 50                   | 50                  |                 |
|                         | Maksymalna różnica poziomów                      | m                                       | 30                   | 30                  |                 |
|                         | Napełnienie czynnikiem                           | kg                                      | 1.3                  | 1.5                 |                 |
|                         | Całkowita dł. rurociągu bez napełniania czynnika | m                                       | 10                   | 30                  |                 |
|                         | Ilość dodatkowego czynnika na metr rurociągu     | g/m                                     | 45                   | 45                  |                 |
| Warunki robocze (zewn.) | Chłodzenie (min. - max.)                         | °C                                      | -10~46               | -10~46              |                 |
|                         | Grzanie (min. - max.)                            | °C                                      | -15~24               | -15~24              |                 |

# Klimatyzatory przenośne

To kompaktowe urządzenia o ciekawej stylistyce, które posiadają 4 tryby pracy: chłodzenie, grzanie, osuszanie i nawiew. Klimatyzatory wyposażone są w kółka i uchwyty do przenoszenia, co ułatwia zmianę ich miejsca pracy. Sterowanie urządzeniami odbywa się za pomocą nowoczesnego panelu albo pilota bezprzewodowego.

W zestawie pilot bezprzewodowy.



## Pełna kontrola

Po 250 godzinach pracy przypomnienie o wyczyszczeniu filtra (ikonka na wyświetlaczu).



## 4 tryby pracy

Szerokie zastosowanie urządzenia, w którym można skorzystać z chłodzenia, nawiewu powietrza, trybu osuszania lub grzania.



## Funkcja Swing

Wachlowanie żaluzji pozwoli rozprowadzić powietrze według potrzeb użytkownika.



## Timer

Klimatyzator posiada możliwość ustawienia czasu pracy. Urządzenie rozpocznie bądź zakończy pracę w czasie, który zostanie zaprogramowany.





Sterownik  
beprzewodowy  
(w zestawie)



| Jednostka wewnętrzna          |                          | AM12HEIA4 |                  |
|-------------------------------|--------------------------|-----------|------------------|
| Zasilanie                     |                          | f/V/Hz    | 1/220-240V/50 Hz |
| Chłodzenie                    | Wydajność znamionowa     | W         | 3400             |
|                               | EER                      | W/W       | 2.6              |
|                               | Znamionowy pobór mocy    | W         | 1300             |
|                               | Prąd znamionowy          | A         | 5.80             |
| Grzanie                       | Wydajność znamionowa     | W         | 2700             |
|                               | COP                      | W/W       | 2.7              |
|                               | Znamionowy pobór mocy    | W         | 1000             |
|                               | Prąd znamionowy          | A         | 4.60             |
| Maksymalny pobór mocy         |                          | W         | 1450             |
| Prąd maksymalny               |                          | A         | 8.00             |
| Prąd startowy                 |                          | A         | /                |
| Typ wtyczki                   |                          | A         | 16               |
| Sprężarka                     | Model                    |           | DSM215V2UDZ      |
|                               | Typ                      |           | Rotacyjna        |
|                               | Marka                    |           | GMCC             |
|                               | Wydajność                | Btu/h     | 10918            |
|                               | Pobór                    | W         | 985              |
| Wewnętrzny silnik wentylatora | Model                    |           | YDK15-6          |
|                               | Marka                    |           | WELLING          |
|                               | Pobór                    | W         | 52.5             |
|                               | Kondensator              | μF        | 1.5              |
|                               | Szybkość (wys./śr./nis.) | rpm       | 630/570/490      |
| Wewnętrzny przepływ powietrza | (wys./śr./nis.)          | m³/h      | 390/360/330      |
| Poziom mocy akustycznej       | (wys./śr./nis.)          | dB(A)     | 64/63.5/63       |
| Zewnętrzny silnik wentylatora | Model                    |           | YDK45-4          |
|                               | Marka                    |           | WELLING          |
|                               | Pobór                    | W         | 119              |
|                               | Kondensator              | μF        | 3.5              |
|                               | Szybkość                 | rpm       | 1130             |
| Zewnętrzny przepływ powietrza |                          | m³/h      | 550              |
| Wymiary jednostki             | (szer.*wys.*gł.)         | mm        | 476*710*385      |
| Wymiary opakowania            | (szer.*wys.*gł.)         | mm        | 545*885*435      |
| Waga netto/Waga brutto        |                          | kg        | 33.5/38.5        |
| Czynnik chłodniczy            |                          |           | R290             |



# MULTI SPLIT

## Systemy klimatyzacji



## Energooszczędność

Systemy klimatyzacji HEIKO to energooszczędne urządzenia, które oprócz podstawowej funkcji chłodzenia posiadają też opcję grzania pomieszczenia. Ponadto, świetnie sprawdzają się zarówno w domu, jak i obiektach komercyjnych.

## Obsługa urządzenia

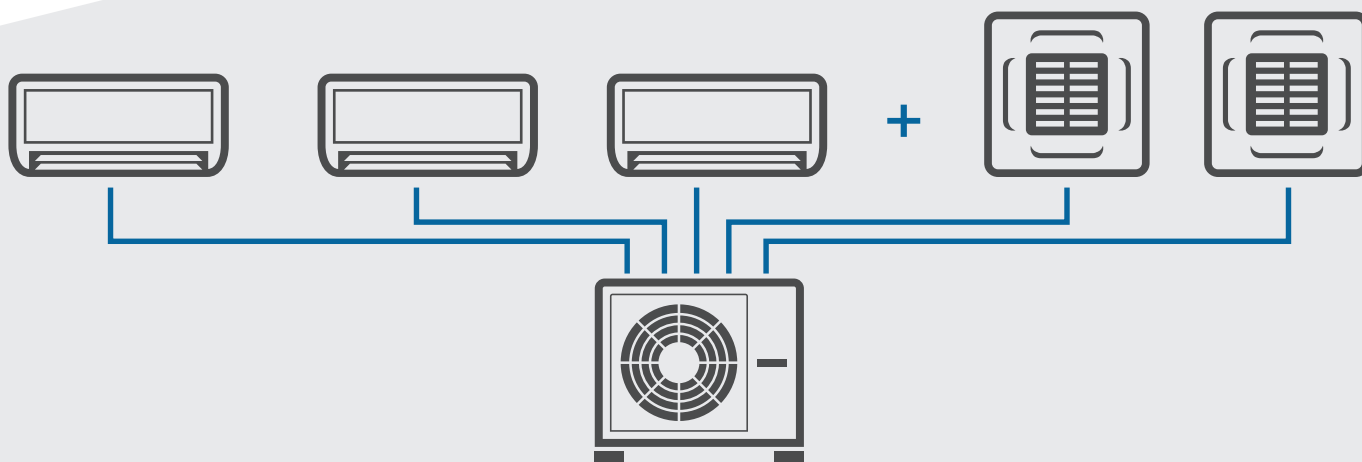
Obsługa urządzenia jest prosta i intuicyjna. Większość jednostek ściennych posiada moduł Wi-Fi w standardzie. Sterowanie ułatwia bezprzewodowy pilot lub przewodowy sterownik. Dedykowana aplikacja na urządzenia mobilne pozwala na zdalne sterowanie urządzeniem.

## Design

Klimatyzatory HEIKO doskonale wkomponują się w każde wnętrze. Ich ponadczasowy design sprawi, że staną się dodatkowym elementem wystroju pomieszczenia.

## Komfort użytkowania

W trosce o komfort użytkownika, klimatyzatory wyposażono w komponenty gwarantujące cichą pracę urządzenia. Pozwala to na spokojny wypoczynek bez zbędnego i uciążliwego hałasu.























**Systemy klimatyzacji Multi Split** składają się z dwóch do pięciu jednostek wewnętrznych, które zainstalowane są w pomieszczeniach oraz z jednego agregatu zamontowanego na zewnątrz budynku.

# MULTI SPLIT

## Dostępne modele

### Jednostki zewnętrzne

| Jednostki wewnętrzne                                   | Czynnik chłodniczy  | Sterownik   |   |
|--|---|---|---|
| Jednostki ściennie BRISA                               |    |    | Sterownik bezprzewodowy YR-HAC01 (w zestawie)   |
| Jednostki ściennie QIRA                                |  |   | Sterownik bezprzewodowy YR-HAC01 (w zestawie)   |
| Jednostki ściennie ARIA                                |  |    | Sterownik bezprzewodowy YR-HAC01 (w zestawie)   |
| Jednostki ściennie D1                                  |  |    | Sterownik bezprzewodowy YR-HAC01 (w zestawie)   |
| Jednostki ściennie D2                                  |  |    | Sterownik bezprzewodowy YR-HAC01 (w zestawie)   |
| Jednostki KASETONOWE o 4-stronnym przepływie powietrza |  | <br>Sterownik bezprzewodowy YR-HRC01 (opcja) | <br>Sterownik bezprzewodowy YR-NRS01 (opcja) |
|  |   | <br>Sterownik przewodowy YR-C01 (opcja)     | <br>Sterownik przewodowy YR-C01A (opcja)     |
| Jednostki KASETONOWE o obwodowym przepływie powietrza  |  | <br>Sterownik bezprzewodowy YR-HRC01 (opcja) | <br>Sterownik bezprzewodowy YR-NRS01 (opcja) |
|  |   | <br>Sterownik przewodowy YR-C01 (opcja)     | <br>Sterownik przewodowy YR-C01A (opcja)     |

5,0 kW



M2T050-D1/M2T050-D2  
(możliwość podłączenia do maks.  
2 jednostek wewnętrznych)

7,0 kW



M3T070-D1  
(możliwość podłączenia do maks.  
3 jednostek wewnętrznych)

10,0 kW



M5T100-D1  
(możliwość podłączenia do maks.  
5 jednostek wewnętrznych)

2,5 kW



JS025-C2

3,5 kW



JS035-C2

5,0 kW



JS050-C2

7,0 kW



JS025-QW2



JS035-QW2



JS050-QW2



JS025-A1



JS035-A1



JS035-D1



JS035-D2



CA035-A1



CA050-A1



CA070-A1



# MULTI SPLIT

## Jednostki zewnętrzne



### Czynnik R32

Czynnik R32, na którym opiera się praca klimatyzatorów, sprawia, że wydajność urządzeń jest o wiele efektywniejsza w stosunku do urządzeń pracujących na popularnym czynniku R410A.



### Technologia inwerterowa

Technologia inwerterowa umożliwia ekonomiczną pracę systemu bez nagłych skoków częstotliwości sprężarki jednocześnie zapewniając energooszczędną i cichą pracę urządzenia.



### Automatyczne odszranianie

Wydajna praca systemu MULTI SPLIT w trybie grzania, w trudnych warunkach atmosferycznych jest możliwa dzięki automatycznemu odszranianiu wymiennika ciepła jednostki zewnętrznej.



### Silnik DC

Wysokowydajny silnik prądu stałego o zwartej konstrukcji zapewnia energooszczędną pracę wentylatora jednostki zewnętrznej. Silnik DC w porównaniu do konwencjonalnych silników AC oferuje pracę jednostki zewnętrznej na niższym poziomie hałasu.



### Hydrofilowa folia aluminiowa

Specjalna powłoka, którą pokryte są wymienniki ciepła, co zapobiega korozji i wydłuża żywotność urządzenia.

**ELEKTRONICZNY**  
ZAWÓR  
ROZPRĘŻNY

**ZAKRES PRACY**  
CHŁODZENIE  
OD -10~46°C

**ZAKRES PRACY**  
GRZANIE  
OD -15~24°C





**5** LAT  
GWARANCJI

| Jednostka zewnętrzna    |   |                   | M2T050-D1   | M3T070-D1          | M5T100-D1          |
|-------------------------|---|-------------------|-------------|--------------------|--------------------|
| Parametry elektryczne   | Zasilanie   | f/V/Hz            | 1/230/50    | 1/220-240/50/60    | 1/220-240/50/60    |
| Osiągi                  | Przepływ powietrza                                    | m <sup>3</sup> /h | 2400        | 3000               | 4200               |
|                         | Poziom mocy akustycznej                               | dB(A)             | 63          | 66                 | 71                 |
|                         | Poziom ciśnienia akustycznego                         | dB(A)             | 53          | 53                 | 55                 |
| Montaż                  | Wymiary bez opakowania (szer./<br>gł./wys.)           | mm                | 800/275/553 | 890/340/700        | 920/372/760        |
|                         | Wymiary z opakowaniem (szer./<br>gł./wys.)            | mm                | 954/409/625 | 998/443/770        | 1036/478/820       |
|                         | Waga netto/brutto                                     | kg                | 36/39       | 54/58              | 66/71              |
|                         | Typ sprężarki   |                   | Rotacyjna   | Podwójna rotacyjna | Podwójna rotacyjna |
|                         | Czynnik chłodniczy                                    |                   | R32         | R32                | R32                |
|                         | GWP   |                   | 675         | 675                | 675                |
|                         | Średnica przewodu cieczowego                          | mm                | 2x6.35      | 3x6.35             | 5x6.35             |
|                         | Średnica przewodu gazowego                            | mm                | 2x9.52      | 3x9.52             | 3x9.52+2x12.7      |
|                         | Całkowita długość rurociągu (max)                     | m                 | 30          | 60                 | 80                 |
|                         | Maksymalna różnica poziomów                           | m                 | 15          | 25                 | 25                 |
|                         | Napełnienie czynnikiem                                | kg                | 1.4         | 1.6                | 2.4                |
|                         | Całkowita dł. rurociągu bez<br>napełniania czynnikiem | m                 | 20          | 30                 | 40                 |
|                         | Ilość dodatkowego czynnika na<br>metr rurociągu       | g/m               | 20          | 20                 | 20                 |
| Warunki robocze (zewn.) | Chłodzenie (min. ~ max.)                              | °C                | -10~46      | -10~46             | -10~46             |
|                         | Grzanie(min. ~ max.)                                  | °C                | -15~24      | -15~24             | -15~24             |

| Jednostka zewnętrzna  |  |                         | M2T050-D1        | M3T070-D1  | M5T100-D1                    |
|---|--|-------------------------|------------------|------------|------------------------------|
| Maksymalna ilość jednostek wewnętrznych na jedną zewnętrzną |  |                         | 2                | 3          | 5                            |
| Jednostki wewnętrzne  |  |                         | 2*JS035-D2       | 3*JS026-D2 | 2*JS026-D2+JS035-D2+JS050-C2 |
| Wartość nominalna   | Wydajność chłodzenie                       | kW (nom. (min. - max.)) | 5 (1.1-5.7)      | 6.2        | 9.5                          |
|   | Wydajność grzanie                          | kW (nom. (min. - max.)) | 5.2 (1.6-6.1)    | 6.8        | 10.0                         |
|   | Pobór mocy chłodzenie                      | kW (nom. (min. - max.)) | 1.45 (0.35-2.55) | 1.85       | 3.4                          |
|   | Pobór mocy grzanie                         | kW (nom. (min. - max.)) | 1.4 (0.55-2.8)   | 2.05       | 2.8                          |
|   | EER/COP                                    |                         | 3.45/3.71        | 3.3/3.3    | 2.7/3.2                      |
| Wartość sezonowa  | SEER/SCOP                                  |                         | 6.50/4.00        | 6.2/3.8    | 6.2/3.8                      |
|   | Klasa energetyczna<br>(chłodzenie/grzanie) |                         | A++/A+           | A++/A      | A++/A                        |
|   | Roczne zużycie energii<br>(chłodzenie)     | kWh                     | 269              | 332        | 537                          |
|   | Roczne zużycie energii (grzanie)           | kWh                     | 1645             | 2012       | 2889                         |

# MULTI SPLIT

## Jednostki ścienne BRISA

### NASTAWA TEMPERATURY od 16 do 30°C



#### Sterowanie Wi-Fi

Sterowanie Wi-Fi dostępne w standardzie, które pozwala sterować Twoim klimatyzatorem za pomocą telefonu połączonego do sieci Internetowej z każdego miejsca. Wygodna i intuicyjna aplikacja Wi-Fi INTELLIGENT AIR umożliwia na dostęp do wszystkich podstawowych ustawień klimatyzatora.



#### Wysoka energooszczędność

Zastosowanie innowacyjnych rozwiązań pozwoliło na znaczne zmniejszenie zużycia energii zarówno w trybie chłodzenia, jak i grzania. Urządzenia mają klasę energetyczną A++/A+.



#### Przepływ powietrza SMART

Innowacyjne rozwiązanie, które pozwala na kontrolowanie przepływu powietrza. Strumień kierowany jest do góry podczas chłodzenia i w dół w czasie grzania, co pozwala na równomierne rozprowadzenie powietrza, unikając tym samym bezpośredniego nawiewu na człowieka.



#### Kontrola przepływu powietrza

Możliwość sterowania żaluzjami przepływu powietrza w pionie oraz poziomie pozwala na dokładne nakierowanie strumienia powietrza. Funkcja sterowania góra-dół jest dostępna z poziomu sterownika przewodowego oraz z Aplikacji Wi-Fi Intelligent Air. Sterowanie prawo-lewo dokonywane jest w sposób ręczny.



#### Cicha praca

Użyte w konstrukcji klimatyzatora komponenty i zoptymalizowany system strumienia powietrza gwarantują cichą pracę, dzięki czemu można odczuć komfort w czasie pracy, czy wypoczynku.





Jednostka wewnętrzna



Sterownik  
beprzewodowy  
YR-HAC01 (w zestawie)



| Jednostka wewnętrzna  |   |                   | JS025-C2     | JS035-C2     | JS050-C2     |
|-----------------------|---|-------------------|--------------|--------------|--------------|
| Wydajność nominalna   | Chłodzenie                              | kW                | 2,6          | 3,2          | 5,0          |
|                       | Grzanie                                 | kW                | 2,8          | 3,4          | 5,2          |
| Parametry elektryczne | Zasilanie                               | f/V/Hz            | 1/220-240/50 | 1/220-240/50 | 1/220-240/50 |
| Osiągi                | Przepływ powietrza                      | m <sup>3</sup> /h | 500          | 550          | 900          |
|                       | Poziom mocy akustycznej                 | dB(A)             | 54           | 56           | 57           |
|                       | Poziom ciśnienia akustycznego           | dB(A)             | 37/33/29/19  | 38/34/29/20  | 44/40/35/28  |
| Montaż                | Wymiary bez opakowania (szer./gł./wys.) | mm                | 820/195/280  | 820/195/280  | 1008/225/318 |
|                       | Wymiary z opakowaniem (szer./gł./wys.)  | mm                | 909/279/355  | 909/279/355  | 1085/329/403 |
|                       | Waga netto/Waga brutto                  | kg                | 8.2/10.5     | 8.2/10.5     | 11.6/14.4    |
|                       | Średnica przewodu cieczowego            | mm                | 6,35         | 6,35         | 6,35         |
|                       | Średnica przewodu gazowego              | mm                | 9,52         | 9,52         | 12,7         |
|                       | Sterownik                               | Standard          | YR-HAC01     | YR-HAC01     | YR-HAC01     |



# MULTI SPLIT

## Jednostki ścienne QIRA

**NOWOŚĆ**

### NASTAWA TEMPERATURY od 16 do 30°C



#### Jonizator

Jonizator podnosi jakość powietrza w pomieszczeniu. Urządzenia elektryczne wytwarzają jony dodatnie, inaczej zwane elektrosmogiem, które przyciągają bakterie, kurz i wirusy. Jony ujemne generowane przez jonizator neutralizują naładowanie jonów dodatnich, powodując opadanie zanieczyszczeń na podłogę, jednocześnie zmniejszając ryzyko alergii oraz różnych infekcji. Jonizator również pomaga neutralizować zapachy w pomieszczeniu.



#### Sterowanie Wi-Fi

Sterowanie Wi-Fi dostępne w standardzie, które pozwala sterować Twoim klimatyzatorem za pomocą telefonu połączony do sieci Internetowej z każdego miejsca. Wygodna i intuicyjna aplikacja Wi-Fi INTELLIGENT AIR umożliwia dostęp do wszystkich podstawowych ustawień klimatyzatora.



#### Wysoka energooszczędność

Zastosowanie innowacyjnych rozwiązań pozwoliło na znaczne zmniejszenie zużycia energii zarówno w trybie chłodzenia, jak i grzania. Urządzenia mają klasę energetyczną A++/A+.



#### Przepływ powietrza SMART

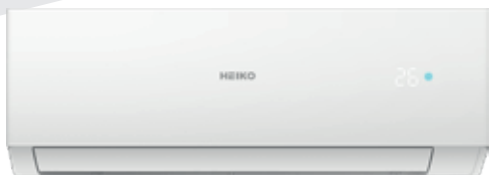
Innowacyjne rozwiązanie, które pozwala na kontrolowanie przepływu powietrza. Strumień kierowany jest do góry podczas chłodzenia i w dół w czasie grzania, co pozwala na równomierne rozproszanie powietrza, unikając tym samym bezpośredniego nawiewu na człowieka.



#### Kontrola przepływu powietrza

Możliwość sterowania żaluzjami przepływu powietrza w pionie oraz poziomie pozwala na dokładne nakierowanie strumienia powietrza. Funkcja sterowania góra-dół oraz prawo-lewo są dostępne z poziomu sterownika bezprzewodowego oraz z Aplikacji Wi-Fi Intelligent Air.





Jednostka wewnętrzna



Sterownik  
bezprowadowy  
YR-HAC01 (w zestawie)



| Jednostka wewnętrzna  |   |                   | JS025-QW2    | JS035-QW2    | JS050-QW2    |
|-----------------------|---|-------------------|--------------|--------------|--------------|
| Wydajność nominalna   | Chłodzenie                              | kW                | 2,6          | 3,5          | 5,0          |
|                       | Grzanie                                 | kW                | 2,8          | 3,5          | 5,2          |
| Parametry elektryczne | Zasilanie                               | f/V/Hz            | 1/220-240/50 | 1/220-240/50 | 1/220-240/50 |
| Osiągi                | Przepływ powietrza                      | m <sup>3</sup> /h | 550          | 600          | 900          |
|                       | Poziom mocy akustycznej                 | dB(A)             | 54           | 56           | 57           |
|                       | Poziom ciśnienia akustycznego           | dB(A)             | 37/32/28/18  | 37/33/29/19  | 44/40/35/28  |
| Montaż                | Wymiary bez opakowania (szer./gł./wys.) | mm                | 805/200/290  | 805/200/290  | 975/220/320  |
|                       | Wymiary z opakowaniem (szer./gł./wys.)  | mm                | 874/270/363  | 874/270/363  | 1050/301/397 |
|                       | Waga netto/Waga brutto                  | kg                | 8.3/10.5     | 8.3/10.5     | 11.6/14.4    |
|                       | Średnica przewodu cieczowego            | mm                | 6,35         | 6,35         | 6,35         |
|                       | Średnica przewodu gazowego              | mm                | 9,52         | 9,52         | 12,7         |
|                       | Sterownik                               | Standard          | YR-HAC01     | YR-HAC01     | YR-HAC01     |

# MULTI SPLIT

## Jednostki ścienne ARIA

### NASTAWA TEMPERATURY od 16 do 30°C



#### Jonizator

Jonizator podnosi jakość powietrza w pomieszczeniu. Urządzenia elektryczne wytwarzają jony dodatnie, inaczej zwane elektrosmogiem, które przyciągają bakterie, kurz i wirusy. Jony ujemne generowane przez jonizator neutralizują naładowanie jonów dodatnich, powodując opadanie zanieczyszczeń na podłogę, jednocześnie zmniejszając ryzyko alergii oraz różnych infekcji. Jonizator również pomaga neutralizować zapachy w pomieszczeniu.



#### Sterowanie Wi-Fi

Sterowanie Wi-Fi dostępne w standardzie, które pozwala sterować Twoim klimatyzatorem za pomocą telefonu podłączonego do sieci Internetowej z każdego miejsca. Wygodna i intuicyjna aplikacja Wi-Fi INTELLIGENT AIR umożliwia dostęp do wszystkich podstawowych ustawień klimatyzatora.



#### Wysoka energooszczędność

Zastosowanie innowacyjnych rozwiązań pozwoliło na znaczne zmniejszenie zużycia energii zarówno w trybie chłodzenia, jak i grzania. Urządzenia mają klasę energetyczną A+++/A++.



#### Przepływ powietrza SMART

Innowacyjne rozwiązanie, które pozwala na kontrolowanie przepływu powietrza. Strumień kierowany jest do góry podczas chłodzenia i w dół w czasie grzania, co pozwala na równomierne rozprowadzenie powietrza, unikając tym samym bezpośredniego nawiewu na człowieka.



#### Kontrola przepływu powietrza

Możliwość sterowania żaluzjami przepływu powietrza w pionie oraz poziomie pozwala na dokładne nakierowanie strumienia powietrza. Funkcje sterowania góra-dół oraz prawo-lewo są dostępne z poziomu sterownika bezprzewodowego oraz z Aplikacji Wi-Fi Intelligent Air.





Jednostka wewnętrzna



Sterownik  
bezprzewodowy  
YR-HAC01 (w zestawie)



| Jednostka wewnętrzna  |   |                   | JS025-A1    | JS035-A1    |
|-----------------------|---|-------------------|-------------|-------------|
| Wydajność nominalna   | Chłodzenie                              | kW                | 2,6         | 3,5         |
|                       | Grzanie                                 | kW                | 3,2         | 4,2         |
| Parametry elektryczne | Zasilanie                               | f/V/Hz            | 1/230/50    | 1/230/50    |
| Osiągi                | Przepływ powietrza                      | m <sup>3</sup> /h | 600         | 650         |
|                       | Poziom mocy akustycznej                 | dB(A)             | 53          | 55          |
|                       | Poziom ciśnienia akustycznego           | dB(A)             | 38/32/25/19 | 39/33/26/20 |
| Montaż                | Wymiary bez opakowania (szer./gł./wys.) | mm                | 870/196/301 | 870/196/301 |
|                       | Wymiary z opakowaniem (szer./gł./wys.)  | mm                | 952/283/389 | 952/283/389 |
|                       | Waga netto/Waga brutto                  | kg                | 9.5/12      | 9.5/12      |
|                       | Średnica przewodu cieczowego            | mm                | 6,35        | 6,35        |
|                       | Średnica przewodu gazowego              | mm                | 9,52        | 9,52        |
|                       | Sterownik                               | Standard          | YR-HAC01    | YR-HAC01    |



# MULTI SPLIT

## Jednostki ścienne D1

### NASTAWA TEMPERATURY od 16 do 30°C



#### Wysoka energooszczędność

Zastosowanie innowacyjnych rozwiązań pozwoliło na znaczne zmniejszenie zużycia energii zarówno w trybie chłodzenia, jak i grzania. Urządzenia mają klasę energetyczną A++/A+.



#### Szybki i łatwy montaż

Konstrukcja klimatyzatorów i nowe rozwiązania technologiczne pozwalają na bezproblemowy i skuteczny montaż. Łatwiejszy dostęp, zwiększona przestrzeń montażowa, a także możliwość prawostronnego i lewostronnego podłączenia skracają czas instalacji nawet do 40 minut.



#### Czynnik R32

Czynnik R32, na którym opiera się praca klimatyzatorów, sprawia, że wydajność urządzeń jest o wiele efektywniejsza w stosunku do urządzeń pracujących na popularnym czynniku R410A.



#### Przepływ powietrza SMART

Innowacyjne rozwiązanie, które pozwala na kontrolowanie przepływu powietrza. Strumień kierowany jest do góry podczas chłodzenia i w dół w czasie grzania, co pozwala na równomierne rozprowadzenie powietrza, unikając tym samym bezpośredniego nawiewu na człowieka.



#### Cicha praca

Użyte w konstrukcji klimatyzatora komponenty i zoptymalizowany system strumienia powietrza gwarantują cichą pracę, dzięki czemu można odczuć komfort w czasie pracy, czy wypoczynku.





Jednostka wewnętrzna



Sterownik  
beprzewodowy  
YR-HAC01 (w zestawie)

**5** LAT  
GWARANCJI

|                       |   |                   |             |
|-----------------------|---|-------------------|-------------|
| Jednostka wewnętrzna  |   | JS035-D1          |             |
| Wydajność nominalna   | Chłodzenie                              | kW                | 3,6         |
|                       | Grzanie                                 | kW                | 3,7         |
| Parametry elektryczne | Zasilanie                               | f/V/Hz            | 1/230/50    |
| Osiągi                | Przepływ powietrza                      | m <sup>3</sup> /h | 550         |
|                       | Poziom mocy akustycznej                 | dB(A)             | 55          |
|                       | Poziom ciśnienia akustycznego           | dB(A)             | 38/33/29/21 |
| Montaż                | Wymiary bez opakowania (szer./gł./wys.) | mm                | 820/195/280 |
|                       | Wymiary z opakowaniem (szer./gł./wys.)  | mm                | 909/279/355 |
|                       | Waga netto/Waga brutto                  | kg                | 8.4/10.5    |
|                       | Średnica przewodu cieczowego            | mm                | 6,35        |
|                       | Średnica przewodu gazowego              | mm                | 9,52        |
|                       | Sterownik                               | Standard          | YR-HAC01    |

# MULTI SPLIT

## Jednostki ścienne D2

### NASTAWA TEMPERATURY od 16 do 30°C



#### Sterowanie Wi-Fi

Sterowanie Wi-Fi dostępne w standardzie, które pozwala sterować Twoim klimatyzatorem za pomocą telefonu połączonego do sieci Internetowej z każdego miejsca. Wygodna i intuicyjna aplikacja Wi-Fi INTELLIGENT AIR umożliwia dostęp do wszystkich podstawowych ustawień klimatyzatora.



#### Wysoka energooszczędność

Zastosowanie innowacyjnych rozwiązań pozwoliło na znaczne zmniejszenie zużycia energii zarówno w trybie chłodzenia, jak i grzania. Urządzenia mają klasę energetyczną A++/A+.



#### Czynnik R32

Czynnik R32, na którym opiera się praca klimatyzatorów, sprawia, że wydajność urządzeń jest o wiele efektywniejsza w stosunku do urządzeń pracujących na popularnym czynniku R410A.



#### Przepływ powietrza SMART

Innowacyjne rozwiązanie, które pozwala na kontrolowanie przepływu powietrza. Strumień kierowany jest do góry podczas chłodzenia i w dół w czasie grzania, co pozwala na równomierne rozprowadzenie powietrza, unikając tym samym bezpośredniego nawiewu na człowieka.



#### Cicha praca

Użyte w konstrukcji klimatyzatora komponenty i zoptymalizowany system strumienia powietrza gwarantują cichą pracę, dzięki czemu można odczuć komfort w czasie pracy, czy wypoczynku.





Jednostka wewnętrzna



Sterownik  
beprzewodowy  
YR-HAC01 (w zestawie)

**5** LAT  
GWARANCJI

|                      |          |
|----------------------|----------|
| Jednostka wewnętrzna | JS035-D2 |
|----------------------|----------|

|                       |   |                   |             |
|-----------------------|---|-------------------|-------------|
| Wydajność nominalna   | Chłodzenie                              | kW                | 3,6         |
|                       | Grzanie                                 | kW                | 3,7         |
| Parametry elektryczne | Zasilanie                               | f/V/Hz            | 1/230/50    |
| Osiągi                | Przepływ powietrza                      | m <sup>3</sup> /h | 550         |
|                       | Poziom mocy akustycznej                 | dB(A)             | 55          |
|                       | Poziom ciśnienia akustycznego           | dB(A)             | 38/33/29/21 |
| Montaż                | Wymiary bez opakowania (szer./gł./wys.) | mm                | 820/195/280 |
|                       | Wymiary z opakowaniem (szer./gł./wys.)  | mm                | 909/279/355 |
|                       | Waga netto/Waga brutto                  | kg                | 8.4/10.5    |
|                       | Średnica przewodu cieczowego            | mm                | 6,35        |
|                       | Średnica przewodu gazowego              | mm                | 9,52        |
|                       | Sterownik                               | Standard          | YR-HAC01    |

# MULTI SPLIT

## Jednostki kasetonowe o 4-stronnym przepływie powietrza

### NASTAWA TEMPERATURY od 16 do 30°C



#### Wysoka energooszczędność

Zastosowanie innowacyjnych rozwiązań pozwoliło na znaczne zmniejszenie zużycia energii zarówno w trybie chłodzenia, jak i grzania. Urządzenia mają klasę energetyczną A++/A.



#### Przepływ powietrza SMART

Innowacyjne rozwiązanie, które pozwala na kontrolowanie przepływu powietrza. Strumień kierowany jest do góry podczas chłodzenia i w dół w czasie grzania, co pozwala na równomierne rozprowadzenie powietrza, unikając tym samym bezpośredniego nawiewu na człowieka.



#### Kontrola przepływu powietrza

Możliwość sterowania żaluzjami przepływu powietrza w pionie pozwala na dokładne nakierowanie strumienia powietrza. Funkcja dostępna z poziomu sterownika.



#### Cicha praca

Użyte w konstrukcji klimatyzatora komponenty i zoptymalizowany system strumienia powietrza gwarantują cichą pracę, dzięki czemu można odczuć komfort w czasie pracy, czy wypoczynku.







Jednostka wewnętrzna



Maskownica  
PB-700HE4  
(opcja)



Sterownik  
bezprzewodowy  
YR-HRC01 lub YR-NRS01 (opcja)



Sterownik  
przewodowy YR-C01  
lub YR-C01A (opcja)



| Jednostka wewnętrzna  |   |                     | CA035-A1            | CA050-A1            |
|-----------------------|---|---------------------|---------------------|---------------------|
| Wydajność nominalna   | Chłodzenie                              | kW                  | 3.5                 | 5                   |
|                       | Grzanie                                 | kW                  | 4.0                 | 5,5                 |
| Parametry elektryczne | Zasilanie                               | f/V/Hz              | 1/220-240/50/60     | 1/220-240/50/60     |
| Osiągi                | Przepływ powietrza                      | m <sup>3</sup> /h   | 620/520/420/350     | 700/600/500/400     |
|                       | Poziom mocy akustycznej                 | dB(A)               | 52                  | 57                  |
|                       | Poziom ciśnienia akustycznego           | dB(A)               | 35/32/30/28         | 42/37/35/31         |
| Montaż                | Wymiary bez opakowania (szer./gł./wys.) | mm                  | 570/570/260         | 570/570/260         |
|                       | Wymiary z opakowaniem (szer./gł./wys.)  | mm                  | 718/680/380         | 718/680/380         |
|                       | Waga netto/Waga brutto                  | kg                  | 18.5/22             | 18.5/22             |
|                       | Średnica przewodu cieczowego            | mm                  | 6,35                | 6,35                |
|                       | Średnica przewodu gazowego              | mm                  | 9,52                | 12,7                |
|                       | Sterownik                               | Opcja bezprzewodowa | YR-HRC01 / YR-NRS01 | YR-HRC01 / YR-NRS01 |
|                       | Opcja przewodowa                        | YR-C01 / YR-C01A    | YR-C01 / YR-C01A    |                     |
| Maskownica            | Typ                                     | Opcja               | PB-700HE4           | PB-700HE4           |
|                       | Wymiary bez opakowania (szer./gł./wys.) | mm                  | 700/700/60          | 700/700/60          |
|                       | Wymiary z opakowaniem (szer./gł./wys.)  | mm                  | 740/750/115         | 740/750/115         |
|                       | Waga netto/Waga brutto                  | kg                  | 2.8/4.8             | 2.8/4.8             |

# MULTI SPLIT

## Jednostki kasetonowe o obwodowym przepływie powietrza

### NASTAWA TEMPERATURY od 16 do 30°C



#### Obwodowy przepływ powietrza

Dzięki maskownicy 360 stopni nawiew powietrza następuje z czterech stron oraz z narożników zapewniając skuteczny przepływ powietrza w pomieszczeniu.



#### Wysoka energooszczędność

Zastosowanie innowacyjnych rozwiązań pozwoliło na znaczne zmniejszenie zużycia energii zarówno w trybie chłodzenia, jak i grzania. Urządzenia mają klasę energetyczną A++/A.



#### Przepływ powietrza SMART

Innowacyjne rozwiązanie, które pozwala na kontrolowanie przepływu powietrza. Strumień kierowany jest do góry podczas chłodzenia i w dół w czasie grzania, co pozwala na równomierne rozprowadzenie powietrza, unikając tym samym bezpośredniego nawiewu na człowieka.



#### Kontrola przepływu powietrza

Możliwość sterowania żaluzjami przepływu powietrza w pionie pozwala na dokładne nakierowanie strumienia powietrza. Funkcja dostępna z poziomu sterownika.



#### Cicha praca

Użyte w konstrukcji klimatyzatora komponenty i zoptymalizowany system strumienia powietrza gwarantują cichą pracę, dzięki czemu można odczuć komfort w czasie pracy, czy wypoczynku.





Jednostka wewnętrzna



Maskownica  
PB-950HE4  
(opcja)



Sterownik  
bezprowodowy  
YR-HRC01 lub YR-NRS01 (opcja)



Sterownik  
przewodowy YR-C01  
lub YR-C01A (opcja)



| Jednostka wewnętrzna  |   | CA070-A1              |                     |
|-----------------------|---|-----------------------|---------------------|
| Wydajność nominalna   | Chłodzenie                              | kW                    | 7,1                 |
|                       | Grzanie                                 | kW                    | 8                   |
| Parametry elektryczne | Zasilanie                               | f/V/Hz                | 1/220-240/50/60     |
| Osiągi                | Przepływ powietrza                      | m <sup>3</sup> /h     | 1260/1070/820/680   |
|                       | Poziom mocy akustycznej                 | dB(A)                 | 55                  |
|                       | Poziom ciśnienia akustycznego           | dB(A)                 | 36/33/29/26         |
| Montaż                | Wymiary bez opakowania (szer./gł./wys.) | mm                    | 840/840/204         |
|                       | Wymiary z opakowaniem (szer./gł./wys.)  | mm                    | 990/990/310         |
|                       | Waga netto/Waga brutto                  | kg                    | 27/31               |
|                       | Średnica przewodu cieczowego            | mm                    | 9,52                |
|                       | Średnica przewodu gazowego              | mm                    | 15,88               |
|                       | Sterownik                               | Opcja<br>bezprowodowa | YR-HRC01 / YR-NRS01 |
|                       | Opcja<br>przewodowa                     | YR-C01 / YR-C01A      |                     |
| Maskownica            | Typ                                     | Opcja                 | PB-950HE4           |
|                       | Wymiary bez opakowania (szer./gł./wys.) | mm                    | 950/950/50          |
|                       | Wymiary z opakowaniem (szer./gł./wys.)  | mm                    | 1000/1000/110       |
|                       | Waga netto/Waga brutto                  | kg                    | 6.5/9               |

# MULTI SPLIT Kombinacje

## M2T050-D1

| CHŁODZENIE |            |        |        |                           |        |        |                               |            |           |  |
|------------|------------|--------|--------|---------------------------|--------|--------|-------------------------------|------------|-----------|--|
| Komb.      | Kombinacje |        |        | Wydajność znamionowa (kW) |        |        | Całkowita moc chłodnicza (kW) |            |           |  |
|            | Jed. A     | Jed. B | Jed. C | Jed. A                    | Jed. B | Jed. C | Dane min.                     | Dane znam. | Dane max. |  |
| 1:2        | 2.5        | 2.5    | ---    | 2.50                      | 2.50   | ---    | 1.10                          | 5.00       | 5.60      |  |
|            | 2.5        | 3.5    | ---    | 2.20                      | 2.80   | ---    | 1.10                          | 5.00       | 5.60      |  |

| GRZANIE |            |        |        |                           |        |        |                             |            |           |  |
|---------|------------|--------|--------|---------------------------|--------|--------|-----------------------------|------------|-----------|--|
| Komb.   | Kombinacje |        |        | Wydajność znamionowa (kW) |        |        | Całkowita moc grzewcza (kW) |            |           |  |
|         | Jed. A     | Jed. B | Jed. C | Jed. A                    | Jed. B | Jed. C | Dane min.                   | Dane znam. | Dane max. |  |
| 1:2     | 2.5        | 2.5    | ---    | 2.60                      | 2.60   | ---    | 1.40                        | 5.20       | 6.00      |  |
|         | 2.5        | 3.5    | ---    | 2.50                      | 2.70   | ---    | 1.50                        | 5.20       | 6.10      |  |

## M3T070-D1

| CHŁODZENIE |            |        |        |                           |        |        |                               |            |           |  |
|------------|------------|--------|--------|---------------------------|--------|--------|-------------------------------|------------|-----------|--|
| Komb.      | Kombinacje |        |        | Wydajność znamionowa (kW) |        |        | Całkowita moc chłodnicza (kW) |            |           |  |
|            | Jed. A     | Jed. B | Jed. C | Jed. A                    | Jed. B | Jed. C | Dane min.                     | Dane znam. | Dane max. |  |
| 1:1        | 2.5        | —      | —      | 2.60                      | —      | —      | 0.80                          | 2.60       | 3.90      |  |
|            | 3.5        | —      | —      | 3.60                      | —      | —      | 1.00                          | 3.60       | 5.30      |  |
|            | 5.0        | —      | —      | 5.20                      | —      | —      | 1.40                          | 5.20       | 7.00      |  |
|            | 7.0        | —      | —      | 6.50                      | —      | —      | 1.50                          | 6.50       | 7.40      |  |
| 1:2        | 2.5        | 2.5    | —      | 2.60                      | 2.60   | —      | 2.00                          | 5.20       | 7.40      |  |
|            | 2.5        | 3.5    | —      | 2.60                      | 3.60   | —      | 2.00                          | 6.20       | 7.60      |  |
|            | 2.5        | 5.0    | —      | 2.33                      | 4.67   | —      | 2.40                          | 7.00       | 7.60      |  |
|            | 3.5        | 3.5    | —      | 3.40                      | 3.40   | —      | 2.40                          | 6.80       | 7.60      |  |
| 1:3        | 2.5        | 5.0    | —      | 2.86                      | 4.14   | —      | 2.40                          | 7.00       | 7.60      |  |
|            | 2.5        | 2.5    | 2.5    | 2.33                      | 2.33   | 2.33   | 2.40                          | 7.00       | 7.60      |  |
| 1:3        | 2.5        | 2.5    | 3.5    | 2.07                      | 2.07   | 2.86   | 2.40                          | 7.00       | 7.60      |  |
|            | 2.5        | 3.5    | 3.5    | 1.86                      | 2.57   | 2.57   | 2.40                          | 7.00       | 7.60      |  |

| GRZANIE |            |        |        |                           |        |        |                             |            |           |  |
|---------|------------|--------|--------|---------------------------|--------|--------|-----------------------------|------------|-----------|--|
| Komb.   | Kombinacje |        |        | Wydajność znamionowa (kW) |        |        | Całkowita moc grzewcza (kW) |            |           |  |
|         | Jed. A     | Jed. B | Jed. C | Jed. A                    | Jed. B | Jed. C | Dane min.                   | Dane znam. | Dane max. |  |
| 1:1     | 2.5        | —      | —      | 3.60                      | —      | —      | 0.80                        | 3.60       | 6.00      |  |
|         | 3.5        | —      | —      | 4.50                      | —      | —      | 1.00                        | 4.50       | 6.00      |  |
|         | 5.0        | —      | —      | 6.00                      | —      | —      | 1.50                        | 6.00       | 8.00      |  |
|         | 7.0        | —      | —      | 7.00                      | —      | —      | 1.50                        | 7.00       | 8.60      |  |
| 1:2     | 2.5        | 2.5    | —      | 3.60                      | 3.60   | —      | 2.90                        | 7.20       | 8.50      |  |
|         | 2.5        | 3.5    | —      | 3.38                      | 4.22   | —      | 2.90                        | 7.60       | 8.50      |  |
|         | 2.5        | 5.0    | —      | 2.85                      | 4.75   | —      | 2.90                        | 7.60       | 8.50      |  |
|         | 3.5        | 3.5    | —      | 3.75                      | 3.75   | —      | 2.90                        | 7.50       | 8.50      |  |
| 1:3     | 3.5        | 5.0    | —      | 3.26                      | 4.34   | —      | 2.90                        | 7.60       | 8.50      |  |
|         | 2.5        | 2.5    | 2.5    | 2.53                      | 2.53   | 2.53   | 2.90                        | 7.60       | 8.50      |  |
| 1:3     | 2.5        | 2.5    | 3.5    | 2.34                      | 2.34   | 2.92   | 2.90                        | 7.60       | 8.50      |  |
|         | 2.5        | 3.5    | 3.5    | 2.17                      | 2.71   | 2.71   | 2.90                        | 7.60       | 8.50      |  |

## Dane techniczne

|  | Pobór mocy (kW) |            |           | Całkowite natężenie prądu (A)@230V |            |           | EER  | Klasa energetyczna | SEER (W/W) | Klasa energetyczna |
|--|-----------------|------------|-----------|------------------------------------|------------|-----------|------|--------------------|------------|--------------------|
|  | Dane min.       | Dane znam. | Dane max. | Dane min.                          | Dane znam. | Dane max. |      |                    | Wyd. znam. |                    |
|  | 0.35            | 1.43       | 2.51      | 1.6                                | 6.3        | 11.3      | 3.50 | A                  | 6.50       | A++                |
|  | 0.35            | 1.39       | 2.52      | 1.6                                | 6.2        | 11.3      | 3.60 | A                  | 6.50       | A++                |

|  | Pobór mocy (kW) |            |           | Całkowite natężenie prądu (A)@230V |            |           | COP  | Klasa energetyczna | SCOP (W/W) | Klasa energetyczna |
|--|-----------------|------------|-----------|------------------------------------|------------|-----------|------|--------------------|------------|--------------------|
|  | Dane min.       | Dane znam. | Dane max. | Dane min.                          | Dane znam. | Dane max. |      |                    | Wyd. znam. |                    |
|  | 0.52            | 1.40       | 2.76      | 2.3                                | 6.9        | 12.4      | 3.71 | A                  | 4.00       | A+                 |
|  | 0.53            | 1.40       | 2.77      | 2.4                                | 6.9        | 12.4      | 3.71 | A                  | 4.00       | A+                 |

|  | Pobór mocy (kW) |            |           | Całkowite natężenie prądu (A)@230V |            |           | EER (W/W)  | Klasa energetyczna | SEER (W/W) | Klasa energetyczna |
|--|-----------------|------------|-----------|------------------------------------|------------|-----------|------------|--------------------|------------|--------------------|
|  | Dane min.       | Dane znam. | Dane max. | Dane min.                          | Dane znam. | Dane max. | Wyd. znam. |                    |            |                    |
|  | 0.55            | 0.79       | 1.34      | 2.44                               | 3.50       | 5.9       | —          | —                  | —          | —                  |
|  | 0.55            | 1.09       | 1.65      | 2.44                               | 4.84       | 7.3       | —          | —                  | —          | —                  |
|  | 0.55            | 1.55       | 2.00      | 2.44                               | 6.88       | 8.9       | —          | —                  | —          | —                  |
|  | 0.55            | 1.92       | 2.60      | 2.44                               | 8.52       | 11.5      | —          | —                  | —          | —                  |
|  | 0.55            | 1.52       | 2.68      | 2.44                               | 6.74       | 11.9      | 3.42       | A                  | 6.70       | A++                |
|  | 0.55            | 1.79       | 2.99      | 2.44                               | 7.94       | 13.3      | 3.46       | A                  | 6.70       | A++                |
|  | 0.55            | 2.00       | 3.00      | 2.44                               | 8.87       | 13.3      | 3.50       | A                  | 6.70       | A++                |
|  | 0.55            | 2.00       | 3.20      | 2.44                               | 8.87       | 14.2      | 3.40       | A                  | 6.20       | A++                |
|  | 0.55            | 1.82       | 3.20      | 2.44                               | 8.07       | 14.2      | 3.85       | A                  | 6.80       | A++                |
|  | 0.55            | 1.76       | 2.70      | 2.44                               | 7.81       | 12.0      | 3.98       | A                  | 7.50       | A++                |
|  | 0.55            | 1.78       | 2.70      | 2.44                               | 7.90       | 12.0      | 3.93       | A                  | 7.50       | A++                |
|  | 0.55            | 1.78       | 2.70      | 2.44                               | 7.90       | 12.0      | 3.93       | A                  | 7.50       | A++                |

|  | Pobór mocy (kW) |            |           | Całkowite natężenie prądu (A)@230V |            |           | COP (W/W)  | Klasa energetyczna | SCOP (W/W) | Klasa energetyczna |
|--|-----------------|------------|-----------|------------------------------------|------------|-----------|------------|--------------------|------------|--------------------|
|  | Dane min.       | Dane znam. | Dane max. | Dane min.                          | Dane znam. | Dane max. | Wyd. znam. |                    |            |                    |
|  | 0.55            | 0.98       | 1.50      | 2.44                               | 4.35       | 6.65      | —          | —                  | —          | —                  |
|  | 0.55            | 1.22       | 1.65      | 2.44                               | 5.41       | 7.32      | —          | —                  | —          | —                  |
|  | 0.55            | 1.60       | 2.00      | 2.44                               | 7.10       | 8.87      | —          | —                  | —          | —                  |
|  | 0.55            | 1.84       | 2.20      | 2.44                               | 8.16       | 9.76      | —          | —                  | —          | —                  |
|  | 0.55            | 1.93       | 2.10      | 2.44                               | 8.56       | 9.32      | 3.73       | A                  | 3.90       | A                  |
|  | 0.55            | 2.05       | 2.10      | 2.44                               | 9.09       | 9.32      | 3.71       | A                  | 3.90       | A                  |
|  | 0.55            | 2.05       | 2.10      | 2.44                               | 9.09       | 9.32      | 3.71       | A                  | 3.95       | A                  |
|  | 0.55            | 1.93       | 2.20      | 2.44                               | 8.54       | 9.76      | 3.90       | A                  | 3.80       | A                  |
|  | 0.55            | 2.00       | 2.20      | 2.44                               | 8.87       | 9.76      | 3.80       | A                  | 4.00       | A+                 |
|  | 0.55            | 1.81       | 2.30      | 2.44                               | 8.03       | 10.20     | 4.20       | A                  | 4.20       | A+                 |
|  | 0.55            | 1.84       | 2.30      | 2.44                               | 8.16       | 10.20     | 4.13       | A                  | 4.20       | A+                 |
|  | 0.55            | 1.84       | 2.30      | 2.44                               | 8.16       | 10.20     | 4.13       | A                  | 4.20       | A+                 |



# MULTI SPLIT Kombinacje

## M5T100-D1

| CHŁODZENIE |            |        |        |        |        |                           |        |        |        |        |                               |            |           |
|------------|------------|--------|--------|--------|--------|---------------------------|--------|--------|--------|--------|-------------------------------|------------|-----------|
| Komb.      | Kombinacje |        |        |        |        | Wydajność znamionowa (kW) |        |        |        |        | Całkowita moc chłodnicza (kW) |            |           |
|            | Jed. A     | Jed. B | Jed. C | Jed. D | Jed. E | Jed. A                    | Jed. B | Jed. C | Jed. D | Jed. E | Dane min.                     | Dane znam. | Dane max. |
| 1:1        | 2.5        | –      | –      | –      | –      | 2.60                      | –      | –      | –      | –      | 0.80                          | 2.60       | 3.90      |
|            | 3.5        | –      | –      | –      | –      | 3.60                      | –      | –      | –      | –      | 1.00                          | 3.60       | 5.30      |
|            | 5.0        | –      | –      | –      | –      | 5.20                      | –      | –      | –      | –      | 1.40                          | 5.20       | 7.00      |
|            | 7.0        | –      | –      | –      | –      | 6.50                      | –      | –      | –      | –      | 1.50                          | 6.50       | 7.40      |
| 1:2        | 2.5        | 2.5    | –      | –      | –      | 2.60                      | 2.60   | –      | –      | –      | 2.50                          | 5.20       | 7.80      |
|            | 2.5        | 3.5    | –      | –      | –      | 2.60                      | 3.60   | –      | –      | –      | 2.50                          | 6.20       | 9.10      |
|            | 2.5        | 5.0    | –      | –      | –      | 2.60                      | 5.20   | –      | –      | –      | 2.50                          | 7.80       | 9.30      |
|            | 2.5        | 7.0    | –      | –      | –      | 2.60                      | 6.50   | –      | –      | –      | 2.50                          | 9.10       | 9.30      |
|            | 3.5        | 3.5    | –      | –      | –      | 3.60                      | 3.60   | –      | –      | –      | 2.50                          | 7.20       | 9.30      |
|            | 3.5        | 5.0    | –      | –      | –      | 3.60                      | 5.20   | –      | –      | –      | 2.50                          | 8.80       | 10.00     |
|            | 3.5        | 7.0    | –      | –      | –      | 3.56                      | 6.44   | –      | –      | –      | 2.50                          | 10.00      | 11.00     |
|            | 5.0        | 5.0    | –      | –      | –      | 5.00                      | 5.00   | –      | –      | –      | 2.50                          | 10.00      | 11.00     |
|            | 5.0        | 7.0    | –      | –      | –      | 4.44                      | 5.56   | –      | –      | –      | 2.50                          | 9.00       | 11.00     |
| 7.0        | 7.0        | –      | –      | –      | 5.00   | 5.00                      | –      | –      | –      | 2.50   | 10.00                         | 11.00      |           |
| 1:3        | 2.5        | 2.5    | 2.5    | –      | –      | 2.60                      | 2.60   | 2.60   | –      | –      | 3.20                          | 7.80       | 9.50      |
|            | 2.5        | 2.5    | 3.5    | –      | –      | 2.60                      | 2.60   | 3.60   | –      | –      | 3.20                          | 8.80       | 10.00     |
|            | 2.5        | 2.5    | 5.0    | –      | –      | 2.50                      | 2.50   | 5.00   | –      | –      | 3.20                          | 10.00      | 11.00     |
|            | 2.5        | 2.5    | 7.0    | –      | –      | 2.22                      | 2.22   | 5.56   | –      | –      | 3.20                          | 10.00      | 11.00     |
|            | 2.5        | 3.5    | 3.5    | –      | –      | 2.60                      | 3.60   | 3.60   | –      | –      | 3.20                          | 9.80       | 11.00     |
|            | 2.5        | 3.5    | 5.0    | –      | –      | 2.28                      | 3.16   | 4.56   | –      | –      | 3.20                          | 10.00      | 11.00     |
|            | 2.5        | 3.5    | 7.0    | –      | –      | 2.05                      | 2.83   | 5.12   | –      | –      | 3.20                          | 10.00      | 11.00     |
|            | 2.5        | 5.0    | 5.0    | –      | –      | 2.00                      | 4.00   | 4.00   | –      | –      | 3.20                          | 10.00      | 11.00     |
|            | 3.5        | 3.5    | 3.5    | –      | –      | 3.33                      | 3.33   | 3.33   | –      | –      | 3.20                          | 10.00      | 11.00     |
|            | 3.5        | 3.5    | 5.0    | –      | –      | 2.90                      | 2.90   | 4.19   | –      | –      | 3.20                          | 10.00      | 11.00     |
| 3.5        | 5.0        | 5.0    | –      | –      | 2.57   | 3.71                      | 3.71   | –      | –      | 3.20   | 10.00                         | 11.00      |           |
| 1:4        | 2.5        | 2.5    | 2.5    | 2.5    | –      | 2.50                      | 2.50   | 2.50   | 2.50   | –      | 3.20                          | 10.00      | 11.00     |
|            | 2.5        | 2.5    | 2.5    | 3.5    | –      | 2.28                      | 2.28   | 2.28   | 3.16   | –      | 3.20                          | 10.00      | 11.00     |
|            | 2.5        | 2.5    | 2.5    | 5.0    | –      | 2.00                      | 2.00   | 2.00   | 4.00   | –      | 3.20                          | 10.00      | 11.00     |
|            | 2.5        | 2.5    | 2.5    | 7.0    | –      | 1.82                      | 1.82   | 1.82   | 4.55   | –      | 3.20                          | 10.00      | 11.00     |
|            | 2.5        | 2.5    | 3.5    | 3.5    | –      | 2.10                      | 2.10   | 2.90   | 2.90   | –      | 3.20                          | 10.00      | 11.00     |
|            | 2.5        | 2.5    | 3.5    | 5.0    | –      | 1.86                      | 1.86   | 2.57   | 3.71   | –      | 3.20                          | 10.00      | 11.00     |
|            | 2.5        | 3.5    | 3.5    | 3.5    | –      | 1.94                      | 2.69   | 2.69   | 2.69   | –      | 3.20                          | 10.00      | 11.00     |
|            | 2.5        | 3.5    | 3.5    | 5.0    | –      | 1.73                      | 2.40   | 2.40   | 3.47   | –      | 3.20                          | 10.00      | 11.00     |
| 1:5        | 3.5        | 3.5    | 3.5    | 3.5    | –      | 2.50                      | 2.50   | 2.50   | 2.50   | –      | 3.20                          | 10.00      | 11.00     |
|            | 2.5        | 2.5    | 2.5    | 2.5    | 2.5    | 2.00                      | 2.00   | 2.00   | 2.00   | 2.00   | 3.20                          | 10.00      | 11.00     |
|            | 2.5        | 2.5    | 2.5    | 2.5    | 3.5    | 1.86                      | 1.86   | 1.86   | 1.86   | 2.57   | 3.20                          | 10.00      | 11.00     |
|            | 2.5        | 2.5    | 2.5    | 2.5    | 5.0    | 1.67                      | 1.67   | 1.67   | 1.67   | 3.33   | 3.20                          | 10.00      | 11.00     |
| 2.5        | 2.5        | 2.5    | 3.5    | 3.5    | 1.73   | 1.73                      | 1.73   | 2.40   | 2.40   | 3.20   | 10.00                         | 11.00      |           |

|  | Pobór mocy (kW) |            |           | Całkowite natężenie prądu (A)@230V |            |           | EER (W/W)  | Klasa energetyczna | SEER (W/W) | Klasa energetyczna |
|--|-----------------|------------|-----------|------------------------------------|------------|-----------|------------|--------------------|------------|--------------------|
|  | Dane min.       | Dane znam. | Dane max. | Dane min.                          | Dane znam. | Dane max. | Wyd. znam. |                    |            |                    |
|  | 0.55            | 0.98       | 1.34      | 2.44                               | 4.35       | 5.93      | –          | –                  | –          | –                  |
|  | 0.55            | 1.35       | 1.50      | 2.44                               | 5.99       | 6.65      | –          | –                  | –          | –                  |
|  | 0.55            | 1.86       | 1.90      | 2.44                               | 8.25       | 8.43      | –          | –                  | –          | –                  |
|  | 0.55            | 2.25       | 3.00      | 2.44                               | 9.98       | 13.31     | –          | –                  | –          | –                  |
|  | 0.55            | 1.90       | 3.60      | 2.44                               | 8.43       | 15.97     | 2.74       | D                  | 6.20       | A++                |
|  | 0.55            | 2.24       | 3.60      | 2.44                               | 9.94       | 15.97     | 2.77       | D                  | 6.20       | A++                |
|  | 0.55            | 2.79       | 3.60      | 2.44                               | 12.38      | 15.97     | 2.80       | D                  | 6.20       | A++                |
|  | 0.55            | 3.17       | 3.60      | 2.44                               | 14.06      | 15.97     | 2.87       | C                  | 6.20       | A++                |
|  | 0.55            | 2.58       | 3.60      | 2.44                               | 11.45      | 15.97     | 2.79       | D                  | 6.20       | A++                |
|  | 0.55            | 3.10       | 3.60      | 2.44                               | 13.75      | 15.97     | 2.84       | C                  | 6.20       | A++                |
|  | 0.55            | 3.48       | 3.60      | 2.44                               | 15.44      | 15.97     | 2.87       | C                  | 6.20       | A++                |
|  | 0.55            | 3.50       | 3.60      | 2.44                               | 15.53      | 15.97     | 2.86       | C                  | 6.20       | A++                |
|  | 0.55            | 3.50       | 3.60      | 2.44                               | 15.53      | 15.97     | 2.57       | E                  | 6.20       | A++                |
|  | 0.55            | 3.45       | 3.60      | 2.44                               | 15.31      | 15.97     | 2.90       | C                  | 6.20       | A++                |
|  | 0.55            | 2.78       | 3.80      | 2.44                               | 12.33      | 16.86     | 2.81       | C                  | 6.72       | A++                |
|  | 0.55            | 3.14       | 3.80      | 2.44                               | 13.93      | 16.86     | 2.80       | C                  | 6.72       | A++                |
|  | 0.55            | 3.50       | 4.10      | 2.44                               | 15.53      | 18.19     | 2.86       | C                  | 6.74       | A++                |
|  | 0.55            | 3.50       | 4.10      | 2.44                               | 15.53      | 18.19     | 2.86       | C                  | 6.70       | A++                |
|  | 0.55            | 3.45       | 3.80      | 2.44                               | 15.31      | 16.86     | 2.84       | C                  | 6.73       | A++                |
|  | 0.55            | 3.50       | 4.10      | 2.44                               | 15.53      | 18.19     | 2.86       | C                  | 6.70       | A++                |
|  | 0.55            | 3.50       | 4.10      | 2.44                               | 15.53      | 18.19     | 2.86       | C                  | 6.70       | A++                |
|  | 0.55            | 3.50       | 4.10      | 2.44                               | 15.53      | 18.19     | 2.86       | C                  | 6.70       | A++                |
|  | 0.55            | 3.50       | 4.10      | 2.44                               | 15.53      | 18.19     | 2.86       | C                  | 6.70       | A++                |
|  | 0.55            | 3.50       | 4.10      | 2.44                               | 15.53      | 18.19     | 2.86       | C                  | 6.75       | A++                |
|  | 0.55            | 3.45       | 4.10      | 2.44                               | 15.31      | 18.19     | 2.90       | C                  | 6.70       | A++                |
|  | 0.55            | 3.45       | 4.10      | 2.44                               | 15.31      | 18.19     | 2.90       | C                  | 6.75       | A++                |
|  | 0.55            | 3.36       | 4.10      | 2.44                               | 14.91      | 18.19     | 2.98       | C                  | 6.90       | A++                |
|  | 0.55            | 3.36       | 4.10      | 2.44                               | 14.91      | 18.19     | 2.98       | C                  | 6.90       | A++                |
|  | 0.55            | 3.36       | 4.10      | 2.44                               | 14.91      | 18.19     | 2.98       | C                  | 6.90       | A++                |
|  | 0.55            | 3.36       | 4.10      | 2.44                               | 14.91      | 18.19     | 2.98       | C                  | 6.90       | A++                |
|  | 0.55            | 3.33       | 4.10      | 2.44                               | 14.77      | 18.19     | 3.00       | B                  | 7.00       | A++                |
|  | 0.55            | 3.33       | 4.10      | 2.44                               | 14.77      | 18.19     | 3.00       | B                  | 7.00       | A++                |
|  | 0.55            | 3.33       | 4.10      | 2.44                               | 14.77      | 18.19     | 3.00       | B                  | 7.00       | A++                |
|  | 0.55            | 3.33       | 4.10      | 2.44                               | 14.77      | 18.19     | 3.00       | B                  | 7.00       | A++                |
|  | 0.55            | 3.33       | 4.10      | 2.44                               | 14.77      | 18.19     | 3.00       | B                  | 7.00       | A++                |
|  | 0.55            | 3.33       | 4.10      | 2.44                               | 14.77      | 18.19     | 3.00       | B                  | 7.00       | A++                |
|  | 0.55            | 3.33       | 4.10      | 2.44                               | 14.77      | 18.19     | 3.00       | B                  | 7.00       | A++                |
|  | 0.55            | 3.33       | 4.10      | 2.44                               | 14.77      | 18.19     | 3.00       | B                  | 7.00       | A++                |

# MULTI SPLIT Kombinacje

## M5T100-D1

| GRZANIE |            |        |        |        |        |                           |        |        |        |        |                             |            |           |
|---------|------------|--------|--------|--------|--------|---------------------------|--------|--------|--------|--------|-----------------------------|------------|-----------|
| Komb.   | Kombinacje |        |        |        |        | Wydajność znamionowa (kW) |        |        |        |        | Całkowita moc grzewcza (kW) |            |           |
|         | Jed. A     | Jed. B | Jed. C | Jed. D | Jed. E | Jed. A                    | Jed. B | Jed. C | Jed. D | Jed. E | Dane min.                   | Dane znam. | Dane max. |
| 1:1     | 2.5        | –      | –      | –      | –      | 3.60                      | –      | –      | –      | –      | 0.80                        | 3.60       | 6.00      |
|         | 3.5        | –      | –      | –      | –      | 4.50                      | –      | –      | –      | –      | 1.00                        | 4.50       | 6.00      |
|         | 5.0        | –      | –      | –      | –      | 6.00                      | –      | –      | –      | –      | 1.50                        | 6.00       | 8.00      |
|         | 7.0        | –      | –      | –      | –      | 7.00                      | –      | –      | –      | –      | 1.50                        | 7.00       | 8.60      |
| 1:2     | 2.5        | 2.5    | –      | –      | –      | 3.60                      | 3.60   | –      | –      | –      | 3.40                        | 7.20       | 10.50     |
|         | 2.5        | 3.5    | –      | –      | –      | 3.60                      | 4.50   | –      | –      | –      | 3.80                        | 8.10       | 10.50     |
|         | 2.5        | 5.0    | –      | –      | –      | 3.60                      | 6.00   | –      | –      | –      | 4.40                        | 9.60       | 10.50     |
|         | 2.5        | 7.0    | –      | –      | –      | 3.57                      | 6.93   | –      | –      | –      | 4.40                        | 10.50      | 11.00     |
|         | 3.5        | 3.5    | –      | –      | –      | 4.50                      | 4.50   | –      | –      | –      | 4.00                        | 9.00       | 10.50     |
|         | 3.5        | 5.0    | –      | –      | –      | 4.50                      | 6.00   | –      | –      | –      | 4.40                        | 10.50      | 11.50     |
|         | 3.5        | 7.0    | –      | –      | –      | 4.11                      | 6.39   | –      | –      | –      | 4.40                        | 10.50      | 11.50     |
|         | 5.0        | 5.0    | –      | –      | –      | 5.25                      | 5.25   | –      | –      | –      | 4.40                        | 10.50      | 11.50     |
| 1:3     | 5.0        | 7.0    | –      | –      | –      | 4.85                      | 5.65   | –      | –      | –      | 4.40                        | 9.50       | 11.50     |
|         | 7.0        | 7.0    | –      | –      | –      | 5.25                      | 5.25   | –      | –      | –      | 4.40                        | 10.50      | 11.50     |
|         | 2.5        | 2.5    | 2.5    | –      | –      | 3.50                      | 3.50   | 3.50   | –      | –      | 4.40                        | 10.50      | 11.50     |
|         | 2.5        | 2.5    | 3.5    | –      | –      | 3.23                      | 3.23   | 4.04   | –      | –      | 4.40                        | 10.50      | 11.50     |
|         | 2.5        | 2.5    | 5.0    | –      | –      | 2.86                      | 2.86   | 4.77   | –      | –      | 4.40                        | 10.50      | 11.50     |
|         | 2.5        | 2.5    | 7.0    | –      | –      | 2.66                      | 2.66   | 5.18   | –      | –      | 4.40                        | 10.50      | 11.50     |
|         | 2.5        | 3.5    | 3.5    | –      | –      | 3.00                      | 3.75   | 3.75   | –      | –      | 4.40                        | 10.50      | 11.50     |
|         | 2.5        | 3.5    | 5.0    | –      | –      | 2.68                      | 3.35   | 4.47   | –      | –      | 4.40                        | 10.50      | 11.50     |
|         | 2.5        | 3.5    | 7.0    | –      | –      | 2.50                      | 3.13   | 4.87   | –      | –      | 4.40                        | 10.50      | 11.50     |
|         | 2.5        | 5.0    | 5.0    | –      | –      | 2.42                      | 4.04   | 4.04   | –      | –      | 4.40                        | 10.50      | 11.50     |
| 1:4     | 3.5        | 3.5    | 3.5    | –      | –      | 3.50                      | 3.50   | 3.50   | –      | –      | 4.40                        | 10.50      | 11.50     |
|         | 3.5        | 3.5    | 5.0    | –      | –      | 3.15                      | 3.15   | 4.20   | –      | –      | 4.40                        | 10.50      | 11.50     |
|         | 3.5        | 5.0    | 5.0    | –      | –      | 2.86                      | 3.82   | 3.82   | –      | –      | 4.40                        | 10.50      | 11.50     |
|         | 2.5        | 2.5    | 2.5    | 2.5    | –      | 2.63                      | 2.63   | 2.63   | 2.63   | –      | 4.40                        | 10.50      | 11.50     |
|         | 2.5        | 2.5    | 2.5    | 3.5    | –      | 2.47                      | 2.47   | 2.47   | 3.09   | –      | 4.40                        | 10.50      | 11.50     |
|         | 2.5        | 2.5    | 2.5    | 5.0    | –      | 2.25                      | 2.25   | 2.25   | 3.75   | –      | 4.40                        | 10.50      | 11.50     |
|         | 2.5        | 2.5    | 2.5    | 7.0    | –      | 2.12                      | 2.12   | 2.12   | 4.13   | –      | 4.40                        | 10.50      | 11.50     |
|         | 2.5        | 2.5    | 3.5    | 3.5    | –      | 2.33                      | 2.33   | 2.92   | 2.92   | –      | 4.40                        | 10.50      | 11.50     |
|         | 2.5        | 2.5    | 3.5    | 5.0    | –      | 2.14                      | 2.14   | 2.67   | 3.56   | –      | 4.40                        | 10.50      | 11.50     |
|         | 2.5        | 3.5    | 3.5    | 3.5    | –      | 2.21                      | 2.76   | 2.76   | 2.76   | –      | 4.40                        | 10.50      | 11.50     |
| 1:5     | 2.5        | 3.5    | 3.5    | 5.0    | –      | 2.03                      | 2.54   | 2.54   | 3.39   | –      | 4.40                        | 10.50      | 11.50     |
|         | 3.5        | 3.5    | 3.5    | 3.5    | –      | 2.63                      | 2.63   | 2.63   | 2.63   | –      | 4.40                        | 10.50      | 11.50     |
|         | 2.5        | 2.5    | 2.5    | 2.5    | 2.5    | 2.10                      | 2.10   | 2.10   | 2.10   | 2.10   | 4.40                        | 10.50      | 11.50     |
|         | 2.5        | 2.5    | 2.5    | 2.5    | 3.5    | 2.00                      | 2.00   | 2.00   | 2.00   | 2.50   | 4.40                        | 10.50      | 11.50     |
| 1:5     | 2.5        | 2.5    | 2.5    | 2.5    | 5.0    | 1.85                      | 1.85   | 1.85   | 1.85   | 3.09   | 4.40                        | 10.50      | 11.50     |
|         | 2.5        | 2.5    | 2.5    | 3.5    | 3.5    | 1.91                      | 1.91   | 1.91   | 2.39   | 2.39   | 4.40                        | 10.50      | 11.50     |

|  | Pobór mocy (kW) |            |           | Całkowite natężenie prądu (A)@230V |            |           | COP (W/W)  | Klasa energetyczna | SCOP (W/W) | Klasa energetyczna |
|--|-----------------|------------|-----------|------------------------------------|------------|-----------|------------|--------------------|------------|--------------------|
|  | Dane min.       | Dane znam. | Dane max. | Dane min.                          | Dane znam. | Dane max. | Wyd. znam. |                    |            |                    |
|  | 0.55            | 1.03       | 1.40      | 2.44                               | 4.57       | 6.21      | —          | —                  | —          | —                  |
|  | 0.55            | 1.27       | 1.50      | 2.44                               | 5.63       | 6.65      | —          | —                  | —          | —                  |
|  | 0.55            | 1.65       | 2.60      | 2.44                               | 7.32       | 11.54     | —          | —                  | —          | —                  |
|  | 0.55            | 1.90       | 2.60      | 2.44                               | 8.43       | 11.54     | —          | —                  | —          | —                  |
|  | 0.55            | 2.02       | 3.30      | 2.44                               | 8.96       | 14.64     | 3.56       | B                  | 3.85       | A                  |
|  | 0.55            | 2.26       | 3.30      | 2.44                               | 10.03      | 14.64     | 3.58       | B                  | 3.83       | A                  |
|  | 0.55            | 2.64       | 3.30      | 2.44                               | 11.71      | 14.64     | 3.64       | A                  | 3.85       | A                  |
|  | 0.55            | 2.85       | 3.30      | 2.44                               | 12.64      | 14.64     | 3.68       | A                  | 3.84       | A                  |
|  | 0.55            | 2.50       | 3.30      | 2.44                               | 11.09      | 14.64     | 3.60       | B                  | 3.86       | A                  |
|  | 0.55            | 2.88       | 3.30      | 2.44                               | 12.78      | 14.64     | 3.65       | A                  | 3.80       | A                  |
|  | 0.55            | 2.88       | 3.30      | 2.44                               | 12.78      | 14.64     | 3.65       | A                  | 3.84       | A                  |
|  | 0.55            | 2.91       | 3.30      | 2.44                               | 12.91      | 14.64     | 3.61       | A                  | 3.80       | A                  |
|  | 0.55            | 2.88       | 3.30      | 2.44                               | 12.78      | 14.64     | 3.30       | C                  | 3.87       | A                  |
|  | 0.55            | 2.88       | 3.30      | 2.44                               | 12.78      | 14.64     | 3.65       | A                  | 3.85       | A                  |
|  | 0.55            | 2.85       | 3.40      | 2.44                               | 12.64      | 15.08     | 3.68       | A                  | 3.87       | A                  |
|  | 0.55            | 2.85       | 3.40      | 2.44                               | 12.64      | 15.08     | 3.68       | A                  | 3.87       | A                  |
|  | 0.55            | 2.85       | 3.40      | 2.44                               | 12.64      | 15.08     | 3.68       | A                  | 3.87       | A                  |
|  | 0.55            | 2.85       | 3.40      | 2.44                               | 12.64      | 15.08     | 3.68       | A                  | 3.90       | A                  |
|  | 0.55            | 2.85       | 3.40      | 2.44                               | 12.64      | 15.08     | 3.68       | A                  | 3.85       | A                  |
|  | 0.55            | 2.85       | 3.40      | 2.44                               | 12.64      | 15.08     | 3.68       | A                  | 3.85       | A                  |
|  | 0.55            | 2.85       | 3.40      | 2.44                               | 12.64      | 15.08     | 3.68       | A                  | 3.85       | A                  |
|  | 0.55            | 2.85       | 3.40      | 2.44                               | 12.64      | 15.08     | 3.68       | A                  | 3.85       | A                  |
|  | 0.55            | 2.85       | 3.40      | 2.44                               | 12.64      | 15.08     | 3.68       | A                  | 3.90       | A                  |
|  | 0.55            | 2.83       | 3.40      | 2.44                               | 12.56      | 15.08     | 3.71       | A                  | 3.90       | A                  |
|  | 0.55            | 2.83       | 3.40      | 2.44                               | 12.56      | 15.08     | 3.71       | A                  | 3.90       | A                  |
|  | 0.55            | 2.76       | 3.40      | 2.44                               | 12.24      | 15.08     | 3.80       | A                  | 4.00       | A+                 |
|  | 0.55            | 2.76       | 3.40      | 2.44                               | 12.24      | 15.08     | 3.80       | A                  | 4.00       | A+                 |
|  | 0.55            | 2.76       | 3.40      | 2.44                               | 12.24      | 15.08     | 3.80       | A                  | 4.00       | A+                 |
|  | 0.55            | 2.76       | 3.40      | 2.44                               | 12.24      | 15.08     | 3.80       | A                  | 4.00       | A+                 |
|  | 0.55            | 2.76       | 3.40      | 2.44                               | 12.24      | 15.08     | 3.80       | A                  | 4.00       | A+                 |
|  | 0.55            | 2.76       | 3.40      | 2.44                               | 12.24      | 15.08     | 3.80       | A                  | 4.00       | A+                 |
|  | 0.55            | 2.76       | 3.40      | 2.44                               | 12.24      | 15.08     | 3.80       | A                  | 4.00       | A+                 |
|  | 0.55            | 2.76       | 3.40      | 2.44                               | 12.24      | 15.08     | 3.80       | A                  | 4.00       | A+                 |
|  | 0.55            | 2.76       | 3.40      | 2.44                               | 12.24      | 15.08     | 3.80       | A                  | 4.00       | A+                 |
|  | 0.55            | 2.76       | 3.40      | 2.44                               | 12.24      | 15.08     | 3.80       | A                  | 4.00       | A+                 |
|  | 0.55            | 2.76       | 3.40      | 2.44                               | 12.24      | 15.08     | 3.80       | A                  | 4.00       | A+                 |
|  | 0.55            | 2.76       | 3.40      | 2.44                               | 12.24      | 15.08     | 3.80       | A                  | 4.00       | A+                 |
|  | 0.55            | 2.76       | 3.40      | 2.44                               | 12.24      | 15.08     | 3.80       | A                  | 4.00       | A+                 |
|  | 0.55            | 2.76       | 3.40      | 2.44                               | 12.24      | 15.08     | 3.80       | A                  | 4.00       | A+                 |
|  | 0.55            | 2.76       | 3.40      | 2.44                               | 12.24      | 15.08     | 3.80       | A                  | 4.00       | A+                 |

# POMPY CIEPŁA





## Ekologia

Pompy ciepła Heiko pobierają energię z powietrza i wykorzystują ją do ogrzania lub chłodzenia budynku. Zastosowany czynnik chłodniczy R32, jest bezpieczny dla środowiska i posiada niski współczynnik tworzenia efektu cieplarnianego.

## Kompaktowość

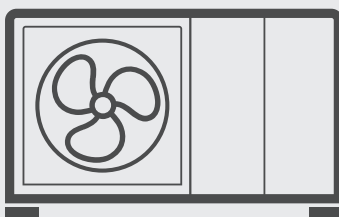
Konstrukcja pomp ciepła jest rozwiązaniem gotowym do pracy. Nie wymaga zakupu dodatkowych elementów do systemu oraz nie wymaga dodatkowej przestrzeni do montażu osobnego zbiornika. Moduł pozwala na łatwe i bezpieczne podłączenia hydrauliczne.

## Nowoczesne technologie

Systemy urządzenia oparte są na wykorzystaniu najnowszych technologii. Dzięki temu praca pompy automatycznie dostosowuje się do aktualnych warunków pogodowych.

## Łatwe sterowanie

Pompy Thermal i Thermal Plus posiadają panel sterujący, który pozwala na szybką i łatwą zmianę parametrów pracy. Dodatkowo, wyposażone są w moduł Wi-Fi, co znacznie zwiększa komfort użytkownika.



# POMPY CIEPŁA

## Dostępne modele

Typ urządzenia

Czynnik chłodniczy

**THERMAL Plus CO + CWU**

Monoblok z modułem hydraulicznym  
i z wbudowanym zbiornikiem CWU  
o pojemność 250 l



**THERMAL CO + CWU**

Monoblok z modułem hydraulicznym



Typ urządzenia

Czynnik chłodniczy

**POOL**

Pompa basenowa



6,0 kW

9,0 kW

12,0 kW

15,0 kW

19,0 kW



THERMAL Plus 6



THERMAL Plus 9



THERMAL Plus 12



THERMAL Plus 15



THERMAL Plus 19



THERMAL 6



THERMAL 9



THERMAL 12



THERMAL 15



THERMAL 19

5,0 kW

7,0 kW

9,0 kW

11,0 kW

15,0 kW



Pool 5



Pool 7



Pool 9



Pool 11



Pool 15

# POMPY CIEPŁA

## THERMAL Plus CO + CWU

### Monoblok z modułem hydraulicznym i wbudowanym zbiornikiem CWU

Pompy ciepła THERMAL Plus monoblok to energooszczędne urządzenia, które pobierają energię z powietrza i wykorzystują ją do ogrzewania lub chłodzenia budynku oraz przygotowania ciepłej wody użytkowej. Znajdują one zastosowanie w budownictwie jednorodzinny. Pompy ciepła Heiko to nowoczesne urządzenia, które gwarantują wydajną, bezpieczną i bezobsługową pracę.



#### Moduł hydrauliczny – MONOBLOK ALL IN ONE

Kompaktowa konstrukcja modułu hydraulicznego wraz z wbudowanym zbiornikiem CWU o pojemności 250 litrów jest gotowym do pracy rozwiązaniem. Nie wymaga zakupu dodatkowych elementów do systemu oraz nie wymaga dodatkowej przestrzeni do montażu osobnego zbiornika. Moduł pozwala na łatwe i bezpieczne podłączenia hydrauliczne.



#### Dwa obiegi grzewcze

Pompy ciepła THERMAL Plus umożliwiają konfigurację z różnymi odbiornikami ciepła jednocześnie, np. system grzewczy oparty na grzejnikach i ogrzewaniu podłogowym. Dwa obiegi grzewcze pozwalają na dowolne zarządzanie temperaturą w różnych odbiornikach ciepła, co w praktyce oznacza, że istnieje możliwość ustawienia temperatury osobno na grzejnikach jak i ogrzewaniu podłogowym.



#### Szeroki zakres temperatur – niezawodna praca w każdych warunkach

Pompy ciepła Heiko to niezawodne urządzenia, które pracują przy temperaturze zewnętrznej sięgającej nawet  $-25^{\circ}\text{C}$  oraz są w stanie podgrzać ciepłą wodę użytkową do poziomu  $55^{\circ}\text{C}$ .



#### Sterowanie Wi-Fi

Sterowanie Wi-Fi dostępne w standardzie jest funkcją zwiększającą komfort użytkowania pomp ciepła Heiko. W prosty sposób możemy sterować urządzeniem za pomocą dedykowanej platformy. Dzięki sterowaniu Wi-Fi, Serwis w sposób zdalny może udzielić pomocy Użytkownikowi.



#### Nowoczesny panel sterujący

Wbudowany panel sterujący umożliwia łatwą i szybką zmianę parametrów pracy. Menu sterownika jest dostępne w kilku wersjach językowych.



#### Cicha praca

Pompy ciepła Heiko THERMAL Plus działają w oparciu o silnik wentylatora DC, skutecznie zaizolowaną sprężarkę oraz zoptymalizowaną konstrukcję wentylatora dzięki czemu gwarantują bardzo cichą pracę, nawet 52 dB(A). Dodatkowo urządzenia mogą pracować w trybie cichym, dzięki czemu można odczuć komfort w czasie pracy, czy wypoczynku.



#### Automatyczne sterowanie pogodowe

Praca pomp ciepła Heiko THERMAL Plus polega na zautomatyzowanym procesie opierającym się na krzywych temperatury pogodowej. W praktyce oznacza to, że praca pompy ciepła automatycznie, bez ingerencji człowieka, dostosuje się do aktualnych warunków pogodowych.



#### Technologia inwerterowa

Technologia inwerterowa umożliwia ekonomiczną pracę pompy ciepła zapewniającą płynną modulację pracy sprężarki. Tym samym zapewnia energooszczędną i cichą pracę. Urządzenia mają klasę energetyczną A+++.





Jednostka wewnętrzna



Jednostka zewnętrzna



| Model   |                           | HEIKO THERMAL PLUS 6 | HEIKO THERMAL PLUS 9  | HEIKO THERMAL PLUS 12         | HEIKO THERMAL Plus 15         | HEIKO THERMAL Plus 19           |
|---|---------------------------|----------------------|---|-------------------------------|-------------------------------|---------------------------------|
| Klasa sezonowej efektywności energetycznej ogrzewania pomieszczeń klimat umiarkowany                                | LWT =35°C                 | A+++                 | A+++  | A+++                          | A+++                          | A+++                            |
|   | LWT =55°C                 | A++                  | A++   | A++                           | A++                           | A++                             |
| Znamionowa moc cieplna, w tym znamionowa moc cieplna wszystkich ogrzewaczy dodatkowych klimat umiarkowany (-10°C)** | LWT =35°C                 | 4                    | 6   | 8                             | 12                            | 16                              |
|   | LWT =55°C                 | 4                    | 6   | 7                             | 11                            | 15                              |
| Sezonowa efektywność energetyczna ogrzewania pomieszczeń klimat umiarkowany   | LWT =35°C                 | 186,7                | 186   | 185,5                         | 196,8                         | 190,5                           |
|   | LWT =55°C                 | 133,2                | 130,4   | 129,3                         | 130,2                         | 130,11                          |
| Roczne zużycie energii klimat umiarkowany   | LWT =35°C                 | 1827                 | 2826  | 3225                          | 4829                          | 6953                            |
|   | LWT =55°C                 | 2809                 | 3728  | 3997                          | 7602                          | 7750                            |
| Poziom mocy akustycznej w pomieszczeniu   |                           | 44                   | 44  | 44                            | 44                            | 44                              |
| Poziom mocy akustycznej na zewnątrz   |                           | 52                   | 53  | 52                            | 59                            | 61                              |
| Szczególne środki ostrożności   |                           |                      |   |                               |                               |                                 |
| Przed montażem prosimy zapoznać się z instrukcją montażową oraz serwisową   |                           |                      |   |                               |                               |                                 |
| Sprawność elektryczna   |                           |                      |   |                               |                               |                                 |
| Nie dotyczy   |                           |                      |   |                               |                               |                                 |
| Znamionowa moc cieplna, w tym znamionowa moc cieplna wszelkich ogrzewaczy dodatkowych - klimat chłodny              | LWT =35°C                 | kW                   | 3   | 5                             | 7                             | 10,8                            |
|   | LWT =55°C                 | kW                   | 3   | 5                             | 6                             | 10,6                            |
| Znamionowa moc cieplna, w tym znamionowa moc cieplna wszelkich ogrzewaczy dodatkowych- klimat ciepły                | LWT =35°C                 | kW                   | 6   | 8                             | 10                            | 13,8                            |
|   | LWT =55°C                 | kW                   | 6   | 7                             | 8                             | 13,1                            |
| Sezonowa efektywność energetyczna ogrzewania pomieszczeń klimat chłodny   | LWT =35°C                 | %                    | 155   | 153                           | 156                           | 160                             |
|   | LWT =55°C                 | %                    | 117   | 105                           | 110                           | 115                             |
| Sezonowa efektywność energetyczna ogrzewania pomieszczeń klimat ciepły  | LWT =35°C                 | %                    | 189   | 192                           | 194                           | 196                             |
|   | LWT =55°C                 | %                    | 147   | 143                           | 142                           | 143                             |
| Roczne zużycie energii pod względem ilości energii końcowej - klimat chłodny  | LWT =35°C                 | kWh                  | 2071  | 3149                          | 4020                          | 7020                            |
|   | LWT =55°C                 | kWh                  | 3089  | 4100                          | 4112                          | 7910                            |
| Roczne zużycie energii pod względem ilości energii końcowej - klimat ciepły   | LWT =35°C                 | kWh                  | 1710  | 3094                          | 3480                          | 6243                            |
|   | LWT =55°C                 | kWh                  | 2550  | 3510                          | 3560                          | 6913                            |
| Zasilanie pompy ciepła  |                           | V/Ph/Hz              | 220-240/1/50  | 220-240/1/50                  | 220-240/1/50                  | 380- 420 /3/50                  |
| Zasilanie grzałek elektrycznych   |                           | V                    | 230   | 400                           | 400                           | 400                             |
| Ogrzewanie (LWT=35°C)<br>(Temperatura zewnętrzna 2°C, 85% RH, EWT 30°C, LWT 35°C)                                   | Wydajność                 | kw                   | 6,1   | 7,8                           | 10,1                          | 13,8                            |
|   | COP                       | -                    | 3,8   | 3,87                          | 3,9                           | 4                               |
| Ogrzewanie (LWT=35°C)<br>(Temperatura zewnętrzna 7°C, 85% RH, EWT 47°C, LWT 55°C)                                   | Wydajność                 | kw                   | 6,5   | 9,2                           | 11,6                          | 15,5                            |
|   | COP                       | -                    | 4,61  | 4,38                          | 4,3                           | 5                               |
| Chłodzenie (LWT =18°C)<br>(Temperatura zewnętrzna 35°C, EWT 23°C, LWT 18°C)   | Wydajność                 | kw                   | 7,45  | 9,5                           | 9,8                           | 18,6                            |
|   | EER                       | -                    | 4,05  | 4,23                          | 3,9                           | 4                               |
| Chłodzenie (LWT=7°C)<br>(Temperatura zewnętrzna 35°C, EWT 12°C, LWT 7°C)  | Wydajność                 | kw                   | 7,45  | 9,5                           | 9,8                           | 13,1                            |
|   | EER                       | -                    | 4,05  | 4,23                          | 3,9                           | 3                               |
| Zabezpieczenie nadprądowe jedn. wew.  |                           | B                    | 25 (3F)   | 25 (3F)                       | 25 (3F)                       | 25 (3F)                         |
| Zasilanie jednostki wew. (ilość żył x przekrój)   |                           | mm <sup>2</sup>      | 5 x 2,5   | 5 x 2,5                       | 5 x 4                         | 5 x 4                           |
| Zabezpieczenie nadprądowe jedn.zew.   |                           | B                    | z jedn. wew.  | z jedn. wew.                  | z jedn. wew.                  | 25 (3F)                         |
| Zasilanie jednostkizew. (ilość żył x przekrój)  |                           | mm <sup>2</sup>      | 3 x 2,5   | 3 x 2,5                       | 3 x 2,5                       | 5 x 4                           |
| Wymiary jednostki wew.(WxHxD)   | netto/brutto              | mm                   | 600x680x1780/<br>650x750x1960   | 600x680x1780/<br>650x750x1960 | 600x680x1780/<br>650x750x1960 | 600x680x1780/<br>650x750x1960   |
| Wymiary jednostkizew.(WxHxD)  | netto/brutto              | mm                   | 1010x370x700/<br>1040x455x730   | 1165x370x845/<br>1210x455x875 | 1165x370x845/<br>1210x455x875 | 1085x390x1400/<br>1100x400x1450 |
| Waga jedn. wew.   |                           | kg                   | 125 / 135   | 125 / 135                     | 125 / 135                     | 125 / 135                       |
| Waga jedn.zew.  |                           | kg                   | 67 / 78   | 80 / 95                       | 85 / 105                      | 125 / 135                       |
| Sprężarka   | Typ                       |                      | Rotacyjna podwójna - 1  |                               |                               |                                 |
| Czujniki  |                           |                      | TC (temp. układu), TW (temp. CWU), TV1 (temp. pierwszego obiegu), TV2 (temp. drugiego obiegu), TR (temp. pomieszczenia) |                               |                               |                                 |
| Zintegrowana grzałka elektryczna  |                           | kW                   | 3   | 6                             | 6                             | 6                               |
| Czynnik chłodniczy  | Typ / Ilość gazu          | kg                   | R32 / 0,9   | R32 / 1,4                     | R32 / 1,8                     | R32 / 2,55                      |
|   | Chłodzenie                | °C                   | 0 ~50   | 0 ~50                         | 0 ~50                         | 0 ~50                           |
| Rekomendowany zakres pracy  | Grzanie                   | °C                   | -25 - 45  | -25 - 45                      | -25 - 45                      | -25 - 45                        |
|   | CWU                       | °C                   | -25 - 55  | -25 - 55                      | -25 - 55                      | -25 - 55                        |
| Wymiennik ciepła po stronie wody  | Typ                       |                      | Płytkowy wymiennik ciepła   |                               |                               |                                 |
| Podłączenie po stronie wody   | Typ                       | cal                  | 1   | 1                             | 1                             | G1 - 1/4                        |
| Pompa wody  | Max. wysokość podnoszenia | m                    | 7,5   | 7,5                           | 7,5                           | 7,5                             |
|   | Chłodzenie                | °C                   | 7 - 25  | 7 - 25                        | 7 - 25                        | 7 - 25                          |
| Zakres temperatury wody na wylocie  | Grzanie                   | °C                   | 20 - 55   | 20 - 55                       | 20 - 55                       | 20 - 55                         |
|   | CWU (zbiornik)            | °C                   | 25 - 55   | 25 - 55                       | 25 - 55                       | 25 - 55                         |

\* Przy montażu i uruchomieniu przez Autoryzowany Punkt Serwisowy.

\*\* Jest to moc grzewcza dla temperatury zewnętrznej -10°C



# POMPY CIEPŁA

## THERMAL CO + CWU

### Monoblok z modułem hydraulicznym

Pompy ciepła THERMAL monoblok to energooszczędne urządzenia, które pobierają energię z powietrza i wykorzystują ją do ogrzewania lub chłodzenia budynku oraz przygotowania ciepłej wody użytkowej. Znajdują zastosowanie w domach jednorodzinnych. Pompy ciepła Heiko to nowoczesne urządzenia, które gwarantują wydajną, bezpieczną i bezobsługową pracę.



#### Dwa obiegi grzewcze

Pompy ciepła THERMAL umożliwiają konfigurację z różnymi odbiornikami ciepła jednocześnie, np. system grzewczy oparty na grzejnikach i ogrzewaniu podłogowym. Dwa obiegi grzewcze pozwalają na dowolne zarządzanie temperaturą w różnych źródłach ciepła, co w praktyce oznacza, że istnieje możliwość ustawienia temperatury osobno na grzejnikach jak i ogrzewaniu podłogowym.



#### Szeroki zakres temperatur – niezawodna praca w każdych warunkach

Pompy ciepła Heiko to niezawodne urządzenia, które pracują przy temperaturze zewnętrznej sięgającej nawet  $-25^{\circ}\text{C}$  oraz są w stanie podgrzać ciepłą wodę użytkową do poziomu  $55^{\circ}\text{C}$ .



#### Sterowanie Wi-Fi

Sterowanie Wi-Fi dostępne w standardzie jest funkcją zwiększającą komfort użytkowania pomp ciepła Heiko. W prosty sposób możemy sterować urządzeniem za pomocą dedykowanej platformy. Dzięki sterowaniu Wi-Fi, Serwis w sposób zdalny może udzielić pomocy Użytkownikowi.



#### Nowoczesny panel sterujący

Wbudowany panel sterujący umożliwia łatwą i szybką zmianę parametrów pracy. Menu sterownika jest dostępne w kilku wersjach językowych.



#### Cicha praca

Pompy ciepła Heiko THERMAL działają w oparciu o silnik wentylatora DC, skutecznie zaizolowaną sprężarkę oraz zoptymalizowaną konstrukcję wentylatora dzięki czemu gwarantują bardzo cichą pracę, nawet 52 dB(A). Dodatkowo urządzenia mogą pracować w trybie cichym, dzięki czemu można odczuć komfort w czasie pracy, czy wypoczynku.



#### Automatyczne sterowanie pogodowe

Praca pomp ciepła Heiko THERMAL polega na zautomatyzowanym procesie opierającym się na krzywych grzewczych. W praktyce oznacza to, że praca pompy ciepła automatycznie, bez ingerencji człowieka, dostosuje się do aktualnych warunków pogodowych.



#### Technologia inwerterowa

Technologia inwerterowa umożliwia ekonomiczną pracę pompy ciepła zapewniającą płynną modulację pracy sprężarki. Tym samym zapewnia energooszczędną i cichą pracę. Urządzenia mają klasę energetyczną A+++.

#### AUTOMATYCZNE

STEROWANIE  
POGODOWE

#### ZAKRES PRACY

CHŁODZENIE  
 $0-50^{\circ}\text{C}$

#### ZAKRES PRACY

GRZANIE  
 $-25 - 45^{\circ}\text{C}$





Jednostka wewnętrzna



Jednostka zewnętrzna



| Model   |  |                      | HEIKO THERMAL 6               | HEIKO THERMAL 9               | HEIKO THERMAL 12              | HEIKO THERMAL 15                | HEIKO THERMAL 19                |
|---|--|----------------------|-------------------------------|-------------------------------|-------------------------------|---------------------------------|---------------------------------|
| Klasa sezonowej efektywności energetycznej ogrzewania pomieszczeń klimat umiarkowany                                | LWT =35°C  |                      | A+++                          | A+++                          | A+++                          | A+++                            | A+++                            |
|   | LWT =55°C  |                      | A++                           | A++                           | A++                           | A++                             | A++                             |
| Znamionowa moc cieplna, w tym znamionowa moc cieplna wszystkich ogrzewaczy dodatkowych klimat umiarkowany (-10°C)** | LWT =35°C  | kW                   | 4                             | 6                             | 8                             | 12                              | 16                              |
|   | LWT =55°C  |                      | 4                             | 6                             | 7                             | 11                              | 15                              |
| Sezonowa efektywność energetyczna ogrzewania pomieszczeń klimat umiarkowany   | LWT =35°C  | %                    | 186,7                         | 186                           | 185,5                         | 196,8                           | 190,5                           |
|   | LWT =55°C  |                      | 133,2                         | 130,4                         | 129,3                         | 130,2                           | 130,11                          |
| Roczne zużycie energii klimat umiarkowany   | LWT =35°C  | kWh                  | 1827                          | 2826                          | 3225                          | 4829                            | 6953                            |
|   | LWT =55°C  |                      | 2809                          | 3728                          | 3997                          | 7602                            | 7750                            |
| Poziom mocy akustycznej w pomieszczeniu   |  | dB(A)                | 44                            | 44                            | 44                            | 44                              | 44                              |
| Poziom mocy akustycznej na zewnątrz   |  | dB(A)                | 52                            | 53                            | 52                            | 59                              | 61                              |
| Szczegółne środki ostrożności   | See the Installation and Service Manuals before attempting the installation                          |                      |                               |                               |                               |                                 |                                 |
| Sprawność elektryczna   | N/A  |                      |                               |                               |                               |                                 |                                 |
| Znamionowa moc cieplna, w tym znamionowa moc cieplna wszelkich ogrzewaczy dodatkowych - klimat chłodny              | LWT =35°C  | kW                   | 3                             | 5                             | 7                             | 10,8                            | 15,1                            |
|   | LWT =55°C  |                      | 3                             | 5                             | 6                             | 10,6                            | 14,3                            |
| Znamionowa moc cieplna, w tym znamionowa moc cieplna wszelkich ogrzewaczy dodatkowych- klimat ciepły                | LWT =35°C  | kW                   | 6                             | 8                             | 10                            | 13,8                            | 18,2                            |
|   | LWT =55°C  |                      | 6                             | 7                             | 8                             | 13,1                            | 16,1                            |
| Sezonowa efektywność energetyczna ogrzewania pomieszczeń klimat chłodny   | LWT =35°C  | %                    | 155                           | 153                           | 156                           | 160                             | 156                             |
|   | LWT =55°C  |                      | 117                           | 105                           | 110                           | 115                             | 110                             |
| Sezonowa efektywność energetyczna ogrzewania pomieszczeń klimat ciepły  | LWT =35°C  | %                    | 189                           | 192                           | 194                           | 196                             | 194                             |
|   | LWT =55°C  |                      | 147                           | 143                           | 142                           | 143                             | 140                             |
| Roczne zużycie energii pod względem ilości energii końcowej - klimat chłodny  | LWT =35°C  | kWh                  | 2071                          | 3149                          | 4020                          | 7020                            | 8825                            |
|   | LWT =55°C  |                      | 3089                          | 4100                          | 4112                          | 7910                            | 9930                            |
| Roczne zużycie energii pod względem ilości energii końcowej - klimat ciepły   | LWT =35°C  | kWh                  | 1710                          | 3094                          | 3480                          | 6243                            | 8105                            |
|   | LWT =55°C  |                      | 2550                          | 3510                          | 3560                          | 6913                            | 8590                            |
| Zasilanie pompy ciepła  |  | V/Ph/Hz              | 220-240/1/50                  | 220-240/1/50                  | 220-240/1/50                  | 380-420 /3 /50                  | 380-420 / 3 /50                 |
| Zasilanie grzałek elektrycznych   |  | V                    | 230                           | 400                           | 400                           | 400                             | 400                             |
| Zabezpieczenie nadprądowe grzałki elektrycznej  |  | B                    | 16                            | 16 (3F)                       | 16 (3F)                       | 16 (3F)                         | 16 (3F)                         |
| Zasilanie grzałki (ilość żył x przekrój)  |  | mm <sup>2</sup>      | 3 x 2,5                       | 5 x 2,5                       | 5 x 2,5                       | 5 x 2,5                         | 5 x2,5                          |
| Ogrzewanie (LWT=35°C)<br>(Temperatura zewnętrzna 2°C, 85% RH, EWT 30°C, LWT 35°C)                                   | Wydajność  | kW                   | 6,1                           | 7,8                           | 10,1                          | 13,8                            | 18,5                            |
|   | COP  | -                    | 3,8                           | 3,87                          | 3,9                           | 4                               | 4,47                            |
| Ogrzewanie (LWT=35°C)<br>(Temperatura zewnętrzna 7°C, 85% RH, EWT 47°C, LWT 55°C)                                   | Wydajność  | kW                   | 6,5                           | 9,2                           | 11,6                          | 15,5                            | 18,5                            |
|   | COP  | -                    | 4,61                          | 4,38                          | 4,3                           | 5                               | 4,47                            |
| Chłodzenie (LWT =18°C)<br>(Temperatura zewnętrzna 35°C , EWT 23°C, LWT 18°C)  | Wydajność  | kW                   | 7,45                          | 9,5                           | 9,8                           | 18,6                            | 7,35                            |
|   | EER  | -                    | 4,05                          | 4,23                          | 3,9                           | 4                               | 22,5                            |
| Chłodzenie (LWT=7°C)<br>(Temperatura zewnętrzna 35°C , EWT 12°C, LWT 7°C)   | Wydajność  | kW                   | 7,45                          | 9,5                           | 9,8                           | 13,1                            | 15,8                            |
|   | EER  | -                    | 4,05                          | 4,23                          | 3,9                           | 3                               | 2,94                            |
| Zabezpieczenie nadprądowe   |  | B                    | 20                            | 25                            | 25                            | 25                              | 25                              |
| Zabezpieczenie nadprądowe jed.wew.  |  | B                    | 20                            | 25                            | 25                            | 25                              | 25                              |
| Zasilanie jednostki wew. (ilość żył x przekrój)   |  | mm <sup>2</sup>      | 3 x 2,5                       | 3 x 3,5                       | 3 x 2,5                       | 3 x 2,5                         | 3 x 2,5                         |
| Zabezpieczenie nadprądowe jed.zew.  |  | B                    | 20                            | 25                            | 25                            | 25 (3F)                         | 25 (3F)                         |
| Zasilanie (ilość żył x przekrój)  |  | mm <sup>2</sup>      | 3 x 2,5                       | 3 x 2,5                       | 3 x 4                         | 5 x 2,5                         | 5 x 4                           |
| Wymiary jednostki zew.(WxHxD)   | netto/brutto   | mm                   | 1010x370x700/<br>1060x420x750 | 1165x370x845/<br>1200x420x900 | 1165x370x845/<br>1200x420x900 | 1085x390x1450/<br>1185x400x1550 | 1086x390x1450/<br>1185x400x1550 |
| Waga jedn. wew.   |  | kg                   | 25 / 31                       | 25 / 31                       | 25 / 31                       | 25 / 31                         | 25 / 31                         |
| Waga jedn. zew.   |  | kg                   | 65 / 76                       | 78 / 90                       | 85 / 94                       | 130 / 140                       | 140 / 150                       |
| Sprężarka   | Typ  | Twin Rotary - 1      |                               |                               |                               |                                 |                                 |
| Czujniki  | TC (system temp.), TW (temp. CWU), TV1 (1st circuit temp.), TV2 (2nd circuit temp.), TR (room temp.) |                      |                               |                               |                               |                                 |                                 |
| Zintegrowana grzałka elektryczna  |  | kW                   | 3                             | 6                             | 6                             | 6                               | 6                               |
| Czynnik chłodniczy  | Typ / Ilość gazu   | kg                   | R32 / 0,9                     | R32 / 1,4                     | R32 / 1,8                     | R32 / 2,55                      | R32 / 2,6                       |
|   | Chłodzenie   | °C                   | 0 - 50                        | 0 - 50                        | 0 - 50                        | 0 ~50                           | 0 ~50                           |
| Rekomendowany zakres pracy  | Grzanie  | °C                   | -25 - 45                      | -25 - 45                      | -25 - 45                      | -25 - 45                        | -25 - 45                        |
|   | CWU  | °C                   | -25 - 55                      | -25 - 55                      | -25 - 55                      | -25 - 55                        | -25 - 55                        |
| Wymiennik ciepła po stronie wody  | Typ  | Plate heat exchanger |                               |                               |                               |                                 |                                 |
| Podłączenie po stronie wody   | Typ  | cal                  | 1                             | 1                             | 1                             | G1 - 1/4                        | G1 - 1/4                        |
| Pompa wody  | Max. wysokość podnoszenia  | m                    | 7,5                           | 7,5                           | 7,5                           | 7,5                             | 7,5                             |
|   | Chłodzenie   | °C                   | 7 - 25                        | 7 - 25                        | 7 - 25                        | 7 - 25                          | 7 - 25                          |
| Zakres temperatury wody na wylocie  | Grzanie  | °C                   | 20 - 55                       | 20 - 55                       | 20 - 55                       | 20 - 55                         | 20 - 55                         |
|   | CWU (zbiornik)   | °C                   | 25 - 55                       | 25 - 55                       | 25 - 55                       | 25 - 55                         | 25 - 55                         |

\* When installed and started by the Authorized Service  
\*\* Heating power for outdoor temperature of -10°C

# POMPY CIEPŁA

## POOL

### Pompa basenowa

Pompy ciepła Heiko POOL to urządzenia, które można podłączyć bezpośrednio do obiegu technologicznego wody basenowej. Instaluje się je w pobliżu basenu i mogą służyć zarówno do podgrzewania jak i chłodzenia wody. Pompy ciepła wyposażone są w skraplacz, który jest odporny na wodę chlorowaną oraz wodę soloną. Znajduje się na nich panel, który umożliwia proste i szybkie sterowanie. Pompy ciepła Heiko POOL to idealne rozwiązanie nie tylko dla przydomowych basenów, ale również dla wszystkich miejsc, które wymagają dokładnego oraz precyzyjnego utrzymania temperatury wody.



#### Czynnik R32

Czynnik R32, na którym opiera się praca pomp ciepła, sprawia, że wydajność urządzeń jest o wiele efektywniejsza w stosunku do urządzeń pracujących na popularnym czynniku R410A



#### Inteligentny sterownik

Wbudowany inteligentny sterownik umożliwia łatwą oraz szybką obsługę za pomocą panelu umieszczonego bezpośrednio na pompie ciepła.



#### Niskie zużycie prądu

Zastosowanie innowacyjnych rozwiązań pozwoliło na znaczne zmniejszenie zużycia energii.



#### Możliwość sterowania przez aplikację

Basenową pompą ciepła POOL można sterować za pomocą aplikacji SmartLife, która dostępna jest na systemach Android oraz iOS. Ułatwia to obsługę urządzenia, dzięki czemu Użytkownik może ustawić dowolną temperaturę oraz zaplanować pracę urządzenia.

**SKRAPLACZ**  
ODPORNY NA  
WODĘ CHLOROWANĄ I SOLONĄ

**BEZPOŚREDNIE**  
PODŁĄCZENIE  
DO OBIEGU  
TECHNOLOGICZNEGO  
WODY





| Model  |            |                  | HEIKO POOL 5  | HEIKO POOL 7                | HEIKO POOL 9                | HEIKO POOL 11               | HEIKO POOL 15                 |         |
|--|------------|------------------|---|-----------------------------|-----------------------------|-----------------------------|-------------------------------|---------|
| Poziom mocy akustycznej na zewnątrz              |            | dB(A)            | 50  | 51                          | 52                          | 54                          | 54                            |         |
| Szczególne środki ostrożności                    |            |                  | Przed montażem prosimy zapoznać się z instrukcją montażową oraz serwisową |                             |                             |                             |                               |         |
| Zasilanie  |            | V/Ph/Hz          | 220-240/1/50  | 220-240/1/50                | 220-240/1/50                | 220-240/1/50                | 220-240/1/50                  |         |
| Temperatura powietrza 26°C/Temperatura wody 26°C | Wydajność  | kW               | 7,2   | 9,5                         | 13,0                        | 14,7                        | 19,8                          |         |
|  | COP        | -                | 13,6  | 14,0                        | 16,4                        | 16,5                        | 16,7                          |         |
| Temperatura powietrza 15°C/Temperatura wody 26°C | Wydajność  | kW               | 5,4   | 6,7                         | 8,7                         | 10,8                        | 14,7                          |         |
|  | COP        | -                | 6,5   | 6,6                         | 7,8                         | 7,7                         | 7,9                           |         |
| Zabezpieczenie nadprądowe                        |            | A                | 16  | 16                          | 16                          | 20                          | 20                            |         |
| Zasilanie (ilość żył x przekrój)                 |            | mm <sup>2</sup>  | 3 x 2,5   | 3 x 2,5                     | 3 x 2,5                     | 3 x 4                       | 3 x 4                         |         |
| Wymiary jednostki zew.(WxHxD)                    |            | netto / brutto   | 848x375x643/<br>888x396x798   | 848x375x643/<br>888x396x798 | 848x375x643/<br>888x396x798 | 932x375x643/<br>968x396x798 | 1129x395x743/<br>1166x416x898 |         |
| Waga jedn. zew.                                  |            | kg               | 41,5 / 43   | 43 / 45                     | 47,5 / 50                   | 54,5 / 57                   | 68 / 72                       |         |
| Sprężarka  |            | Typ              | Hermetyczna sprężarka obrotowa DC z falownikiem                           |                             |                             |                             |                               |         |
| Maks. Pojemność basenu (m <sup>3</sup> )*        |            |                  | 15~30   | 22~43                       | 30~56                       | 34~68                       | 45~85                         |         |
| Marka sprężarki                                  |            |                  | GMCC  | GMCC                        | GMCC                        | mitsubishi                  | GMCC                          |         |
| Czynnik chłodniczy                               |            | Typ / Ilość gazu | kg  | R32 / 0,45                  | R32 / 0,45                  | R32 / 0,6                   | R32 / 0,65                    | R32 / 1 |
| Zawór rozprężny                                  |            |                  | Elektroniczny   |                             |                             |                             |                               |         |
| Rekomendowany zakres pracy                       | Chłodzenie | °C               | -7 ~ 43   | -7 ~ 43                     | -7 ~ 43                     | -7 ~ 43                     | -7 ~ 43                       |         |
|  | Grzanie    | °C               | -7 ~ 43   | -7 ~ 43                     | -7 ~ 43                     | -7 ~ 43                     | -7 ~ 43                       |         |
| Wymiennik ciepła po stronie wody                 |            | Typ              | Tytanowy wymiennik ciepła   |                             |                             |                             |                               |         |
| Podłączenie po stronie wody                      |            | Typ              | mm  |                             |                             |                             |                               | PVC 50  |
| Zakres temperatury wody na wylocie               | Chłodzenie | °C               | 15 ~ 40   | 15 ~ 40                     | 15 ~ 40                     | 15 ~ 40                     | 15 ~ 40                       |         |
|  | Grzanie    | °C               | 8 ~ 28  | 8 ~ 28                      | 8 ~ 28                      | 8 ~ 28                      | 8 ~ 28                        |         |

\* Obliczono dla basenu prywatnego zagłębionego zasłoniętego nakryciem bąbelkowym.

# HEIKO Wymiary - klimatyzatory

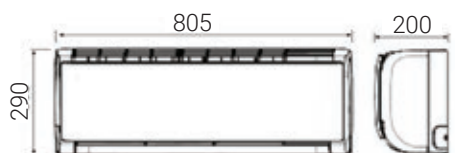
## Klimatyzatory ściennie

---

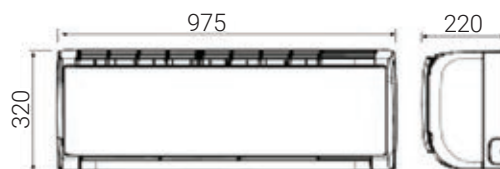
### JS025-A1, JS035-A1



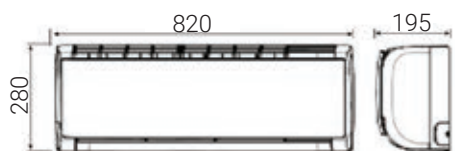
### JS025-QW2, JS035-QW2



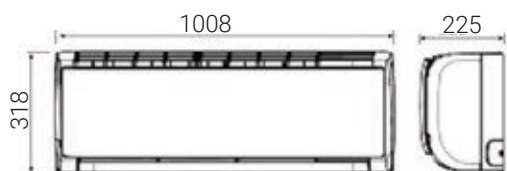
### JS050-QW2



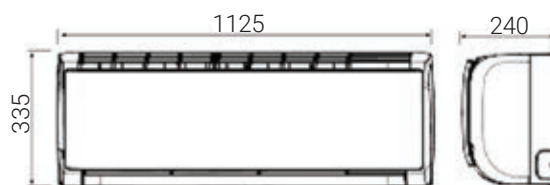
### JS035-C1, JS035-D2, JS025-C2, JS035-C2, JS035-D1



### JS050-C2

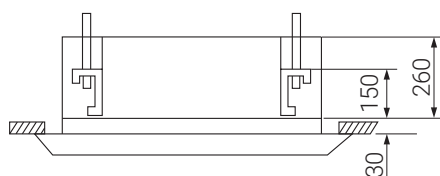
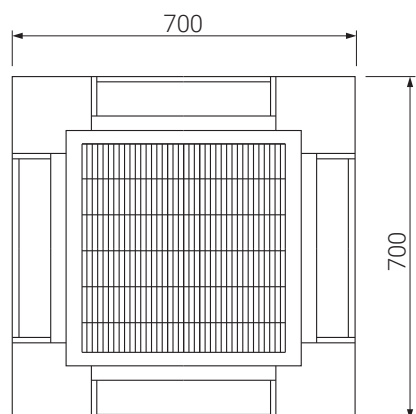


### JS070-C2

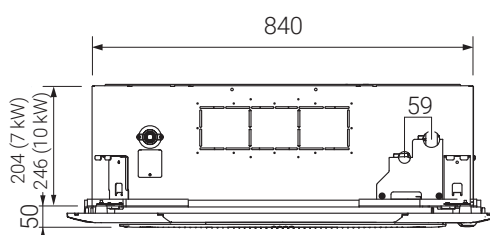
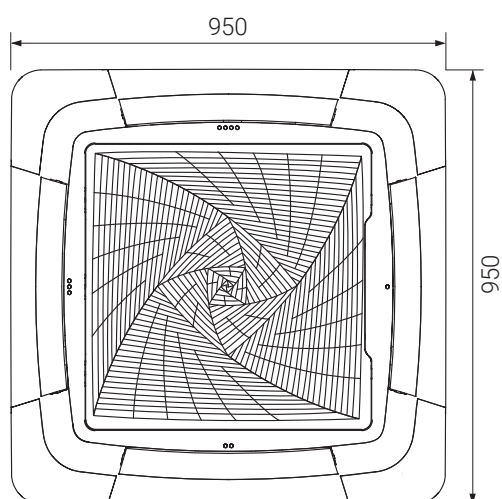


## Klimatyzatory kasetonowe

### CA035-A1, CA050-A1



### CA070-A1, CA100-A1

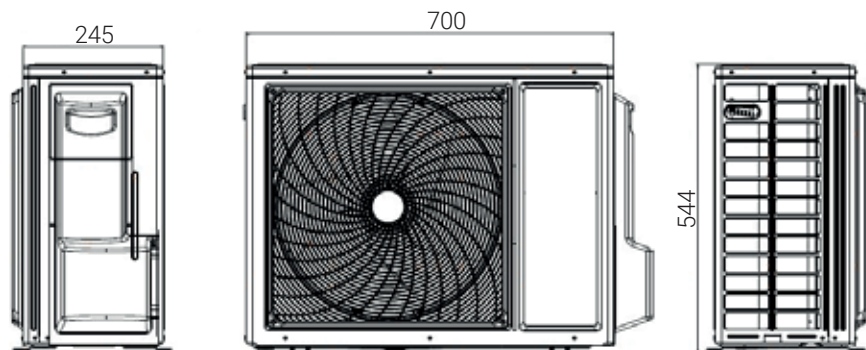




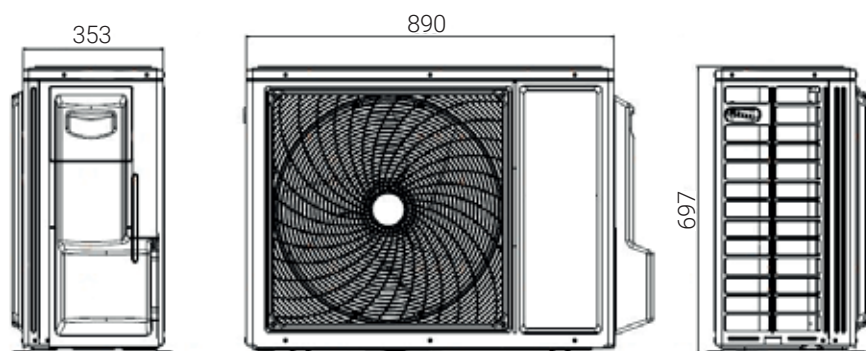
## Jednostki zewnętrzne

---

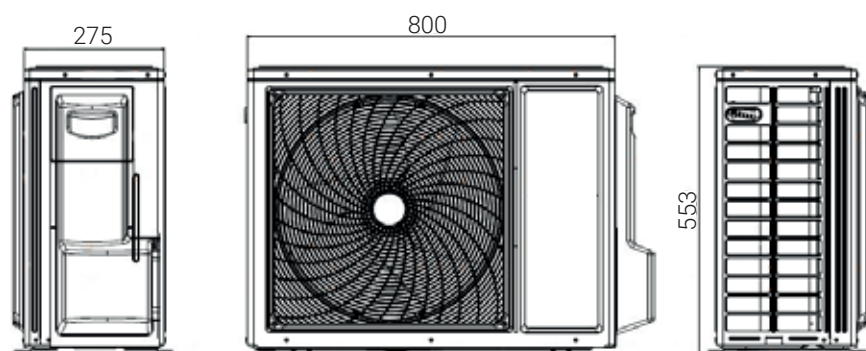
### JZ035-C1, JZ025-C2, JZ035-C2



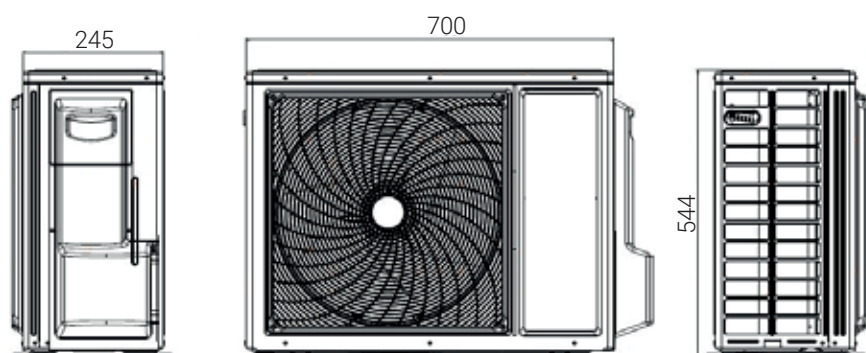
### JZ070-C1



### JZ025-A1, JZ035-A1, JZ050-C2, JZ050-Q2



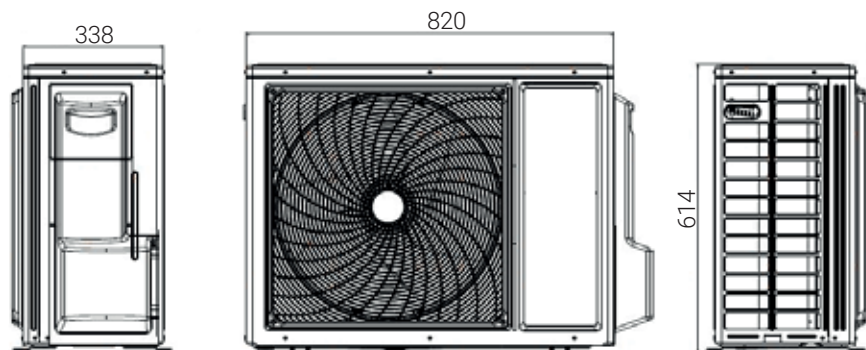
### JZ025-Q2, JZ035-Q2



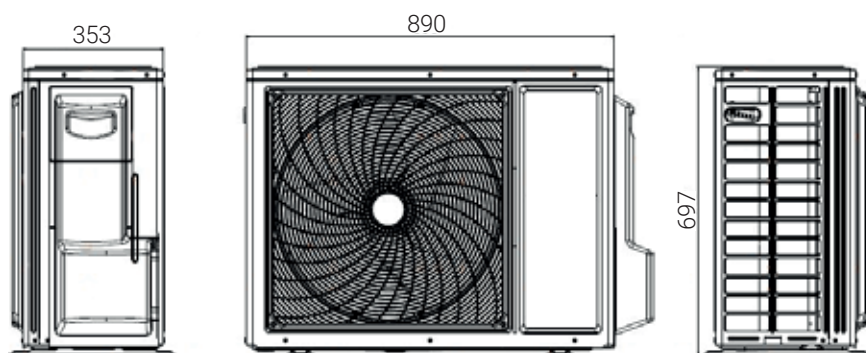
## Jednostki zewnętrzne

---

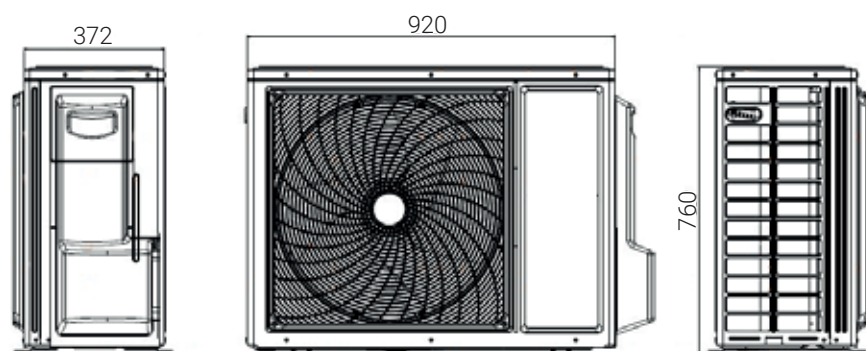
### JZ050-A1



### JZ070-A1



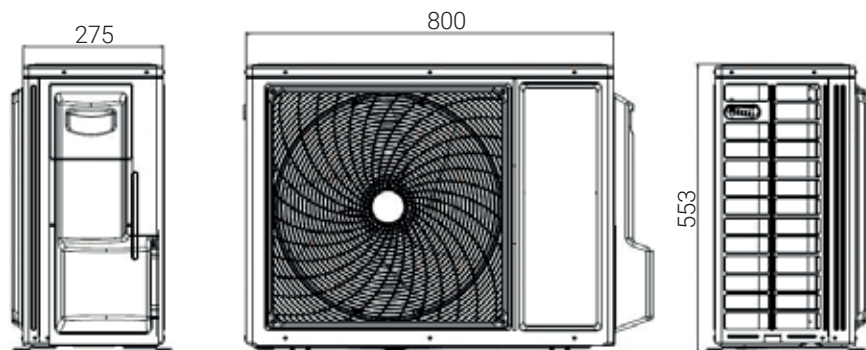
### JZ100-A1



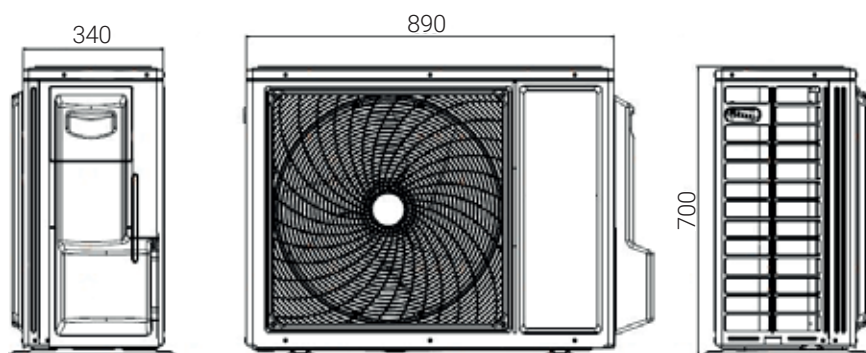
## Jednostki zewnętrzne

---

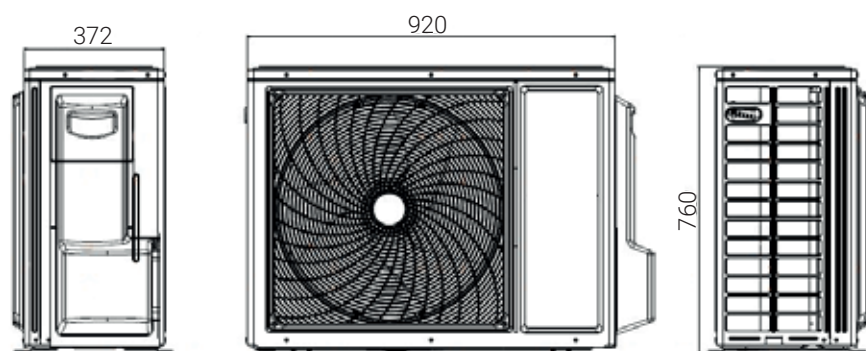
### M2T050-D1



### M3T070-D1



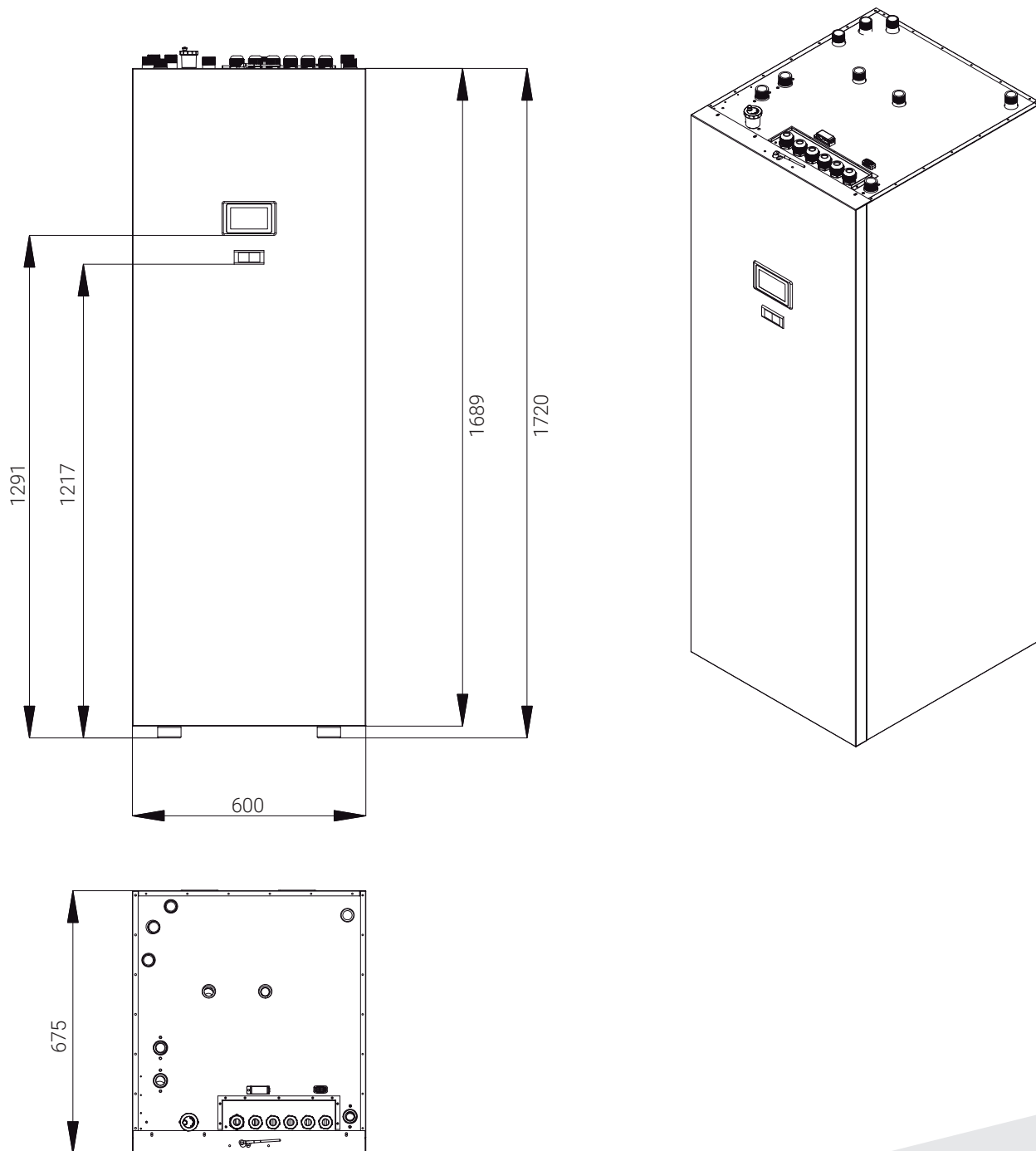
### M5T100-D1



# HEIKO Wymiary - pompy ciepła

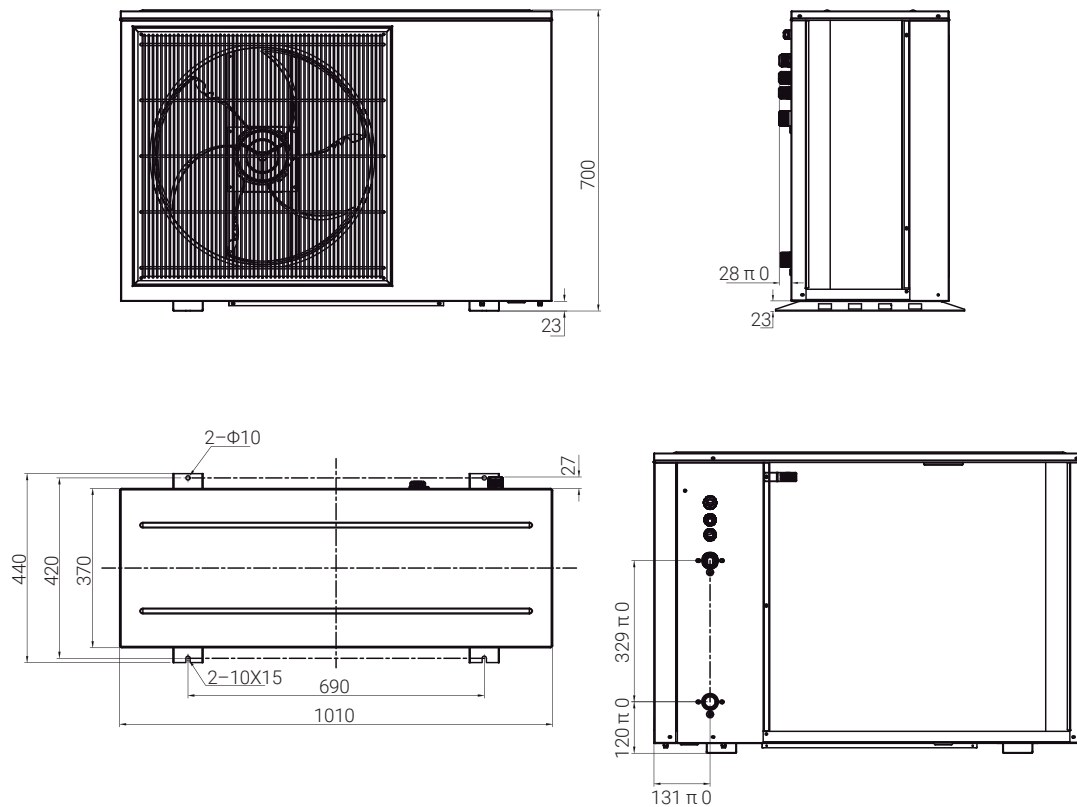
## Jednostki wewnętrzne

### THERMAL Plus 6, 9, 12, 15, 19

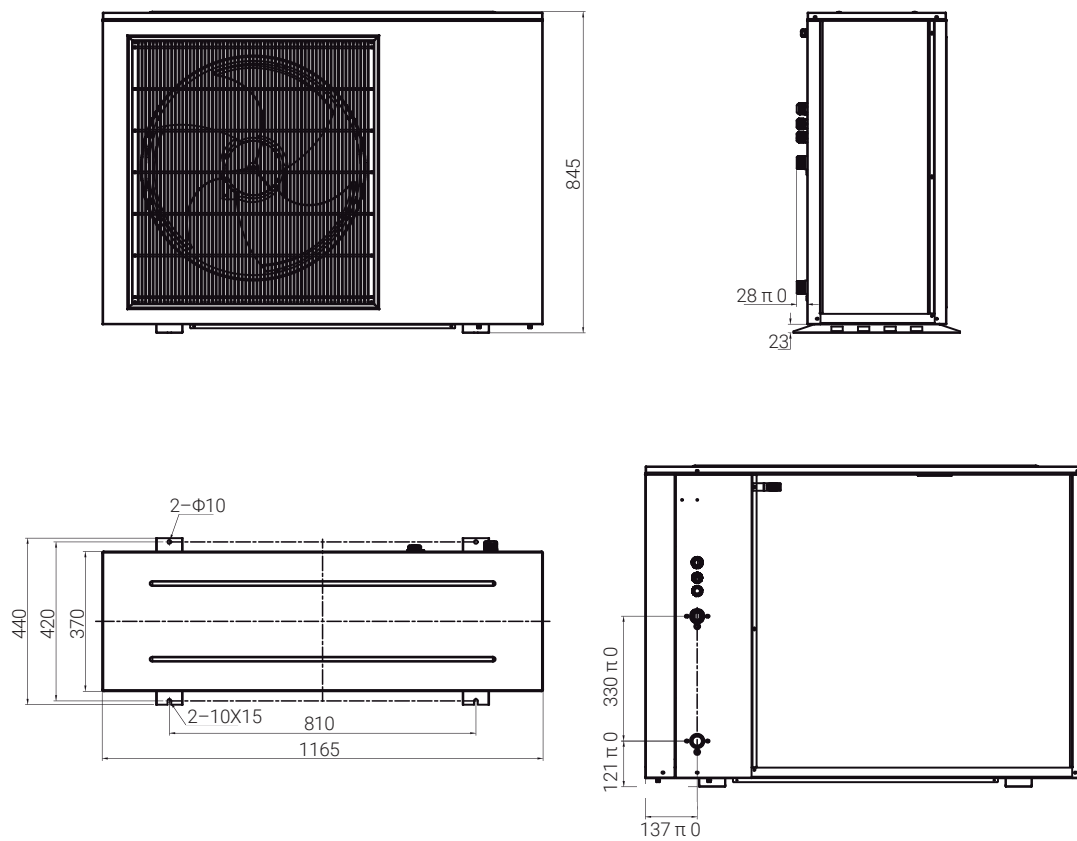


## Jednostki zewnętrzne

### THERMAL Plus 6

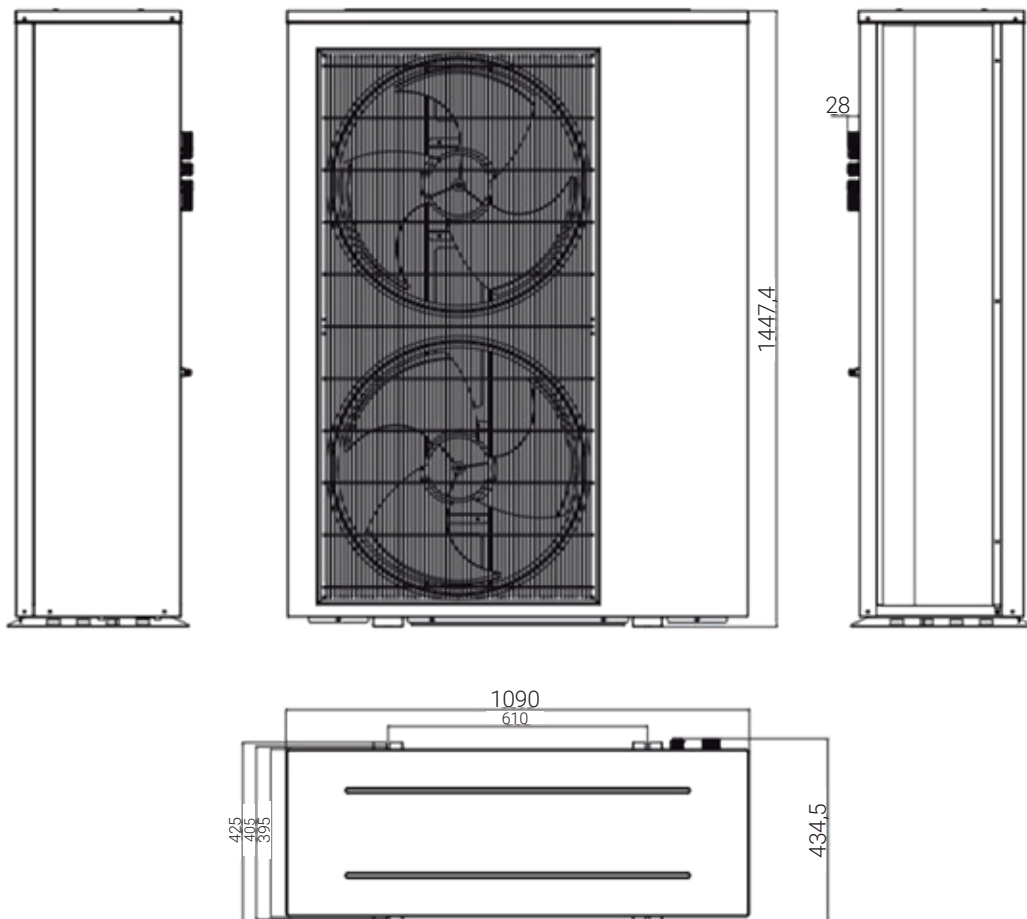


### THERMAL Plus 9, 12



## Jednostki zewnętrzne

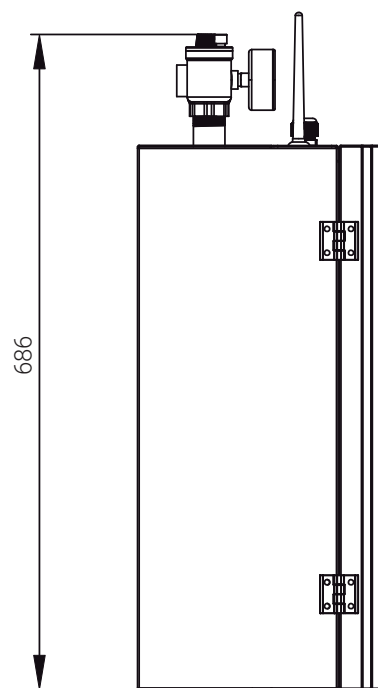
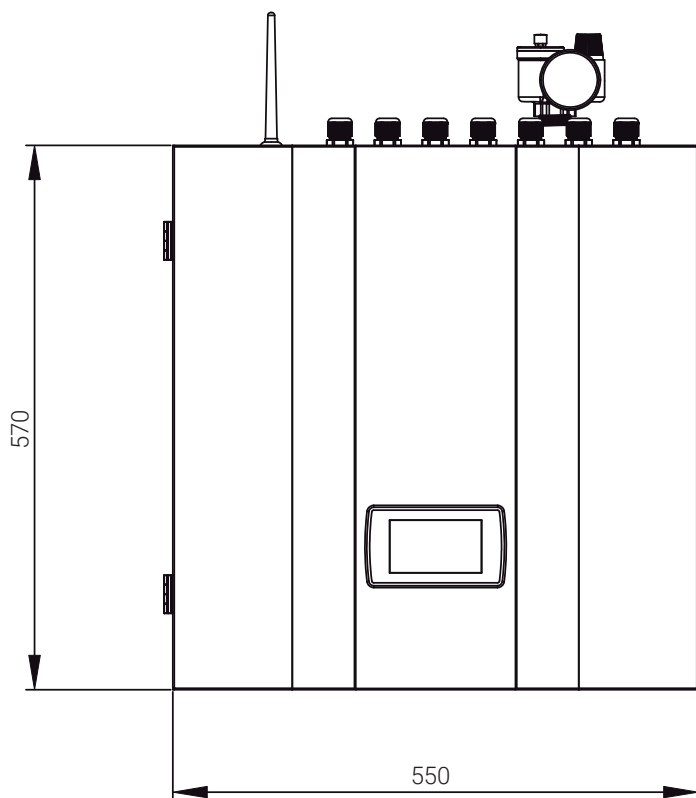
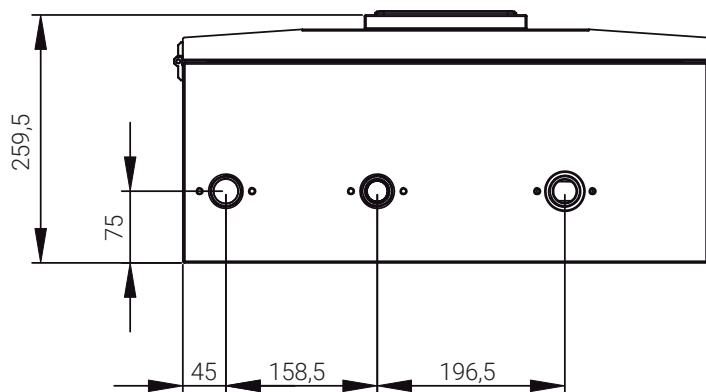
### THERMAL Plus 15, 19





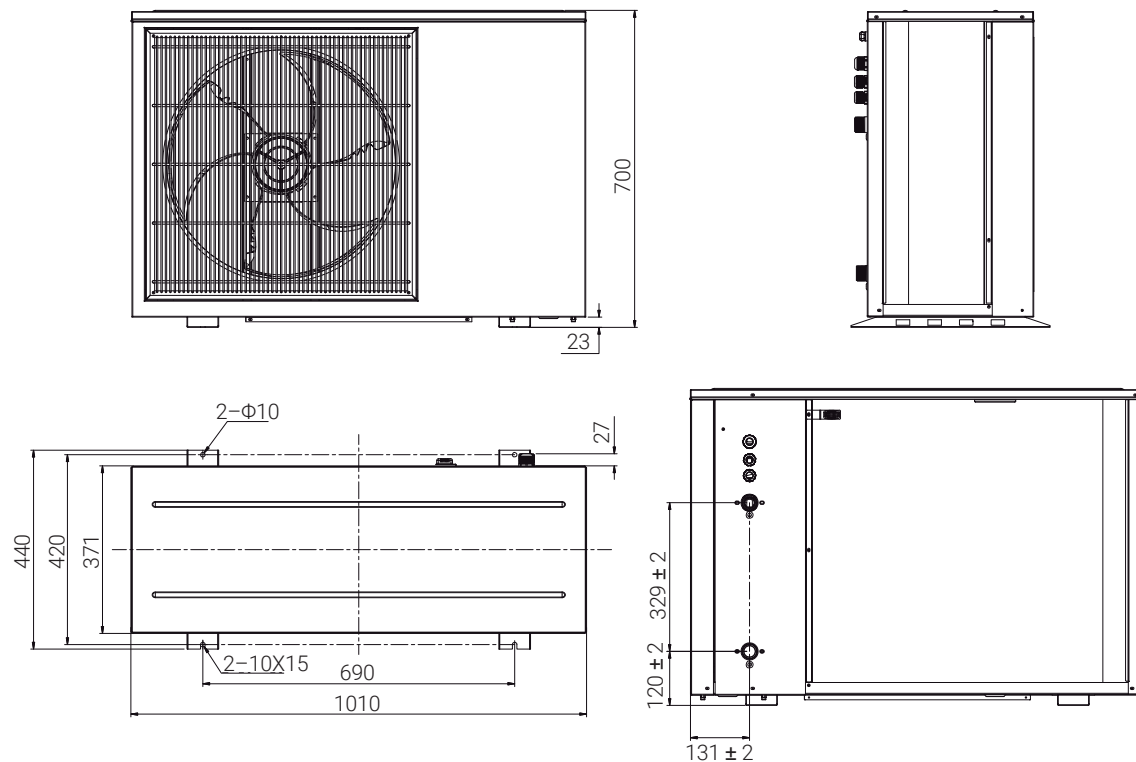
## Jednostki wewnętrzne

### THERMAL 6, 9, 12, 15, 19

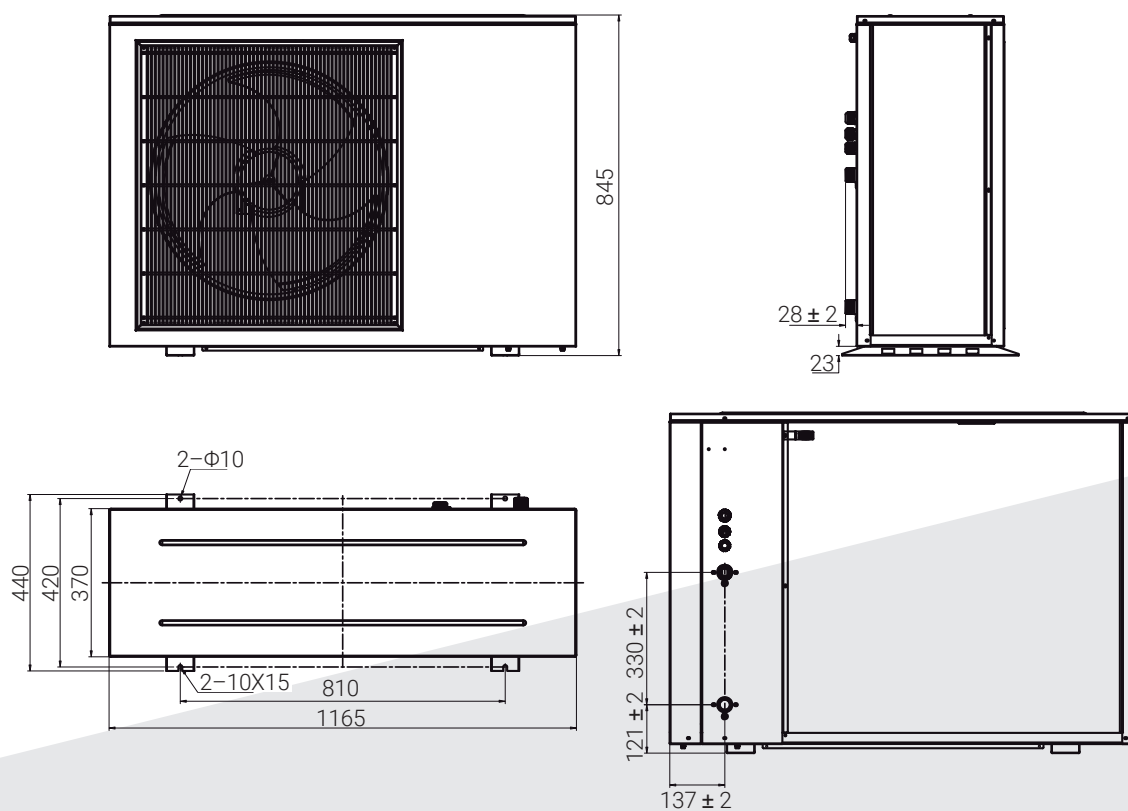


## Jednostki zewnętrzne

### THERMAL 6



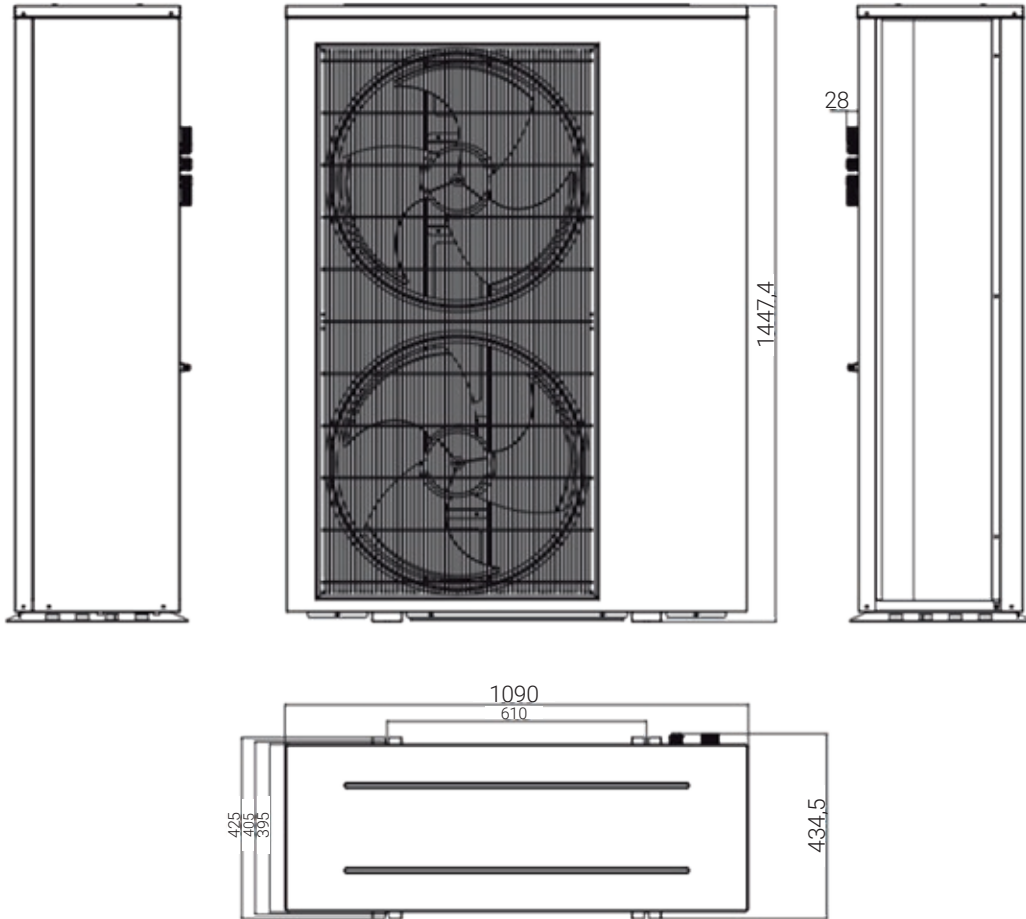
### THERMAL 9, 12



## Jednostki zewnętrzne

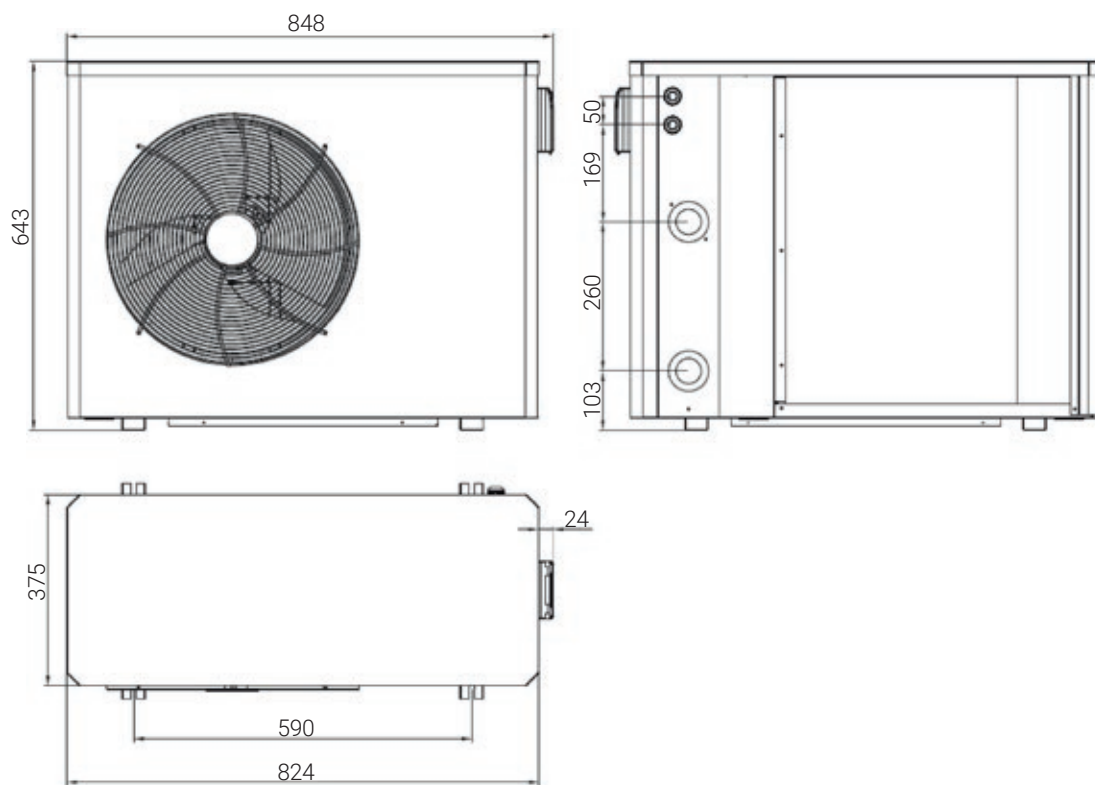
---

### THERMAL 15, 19

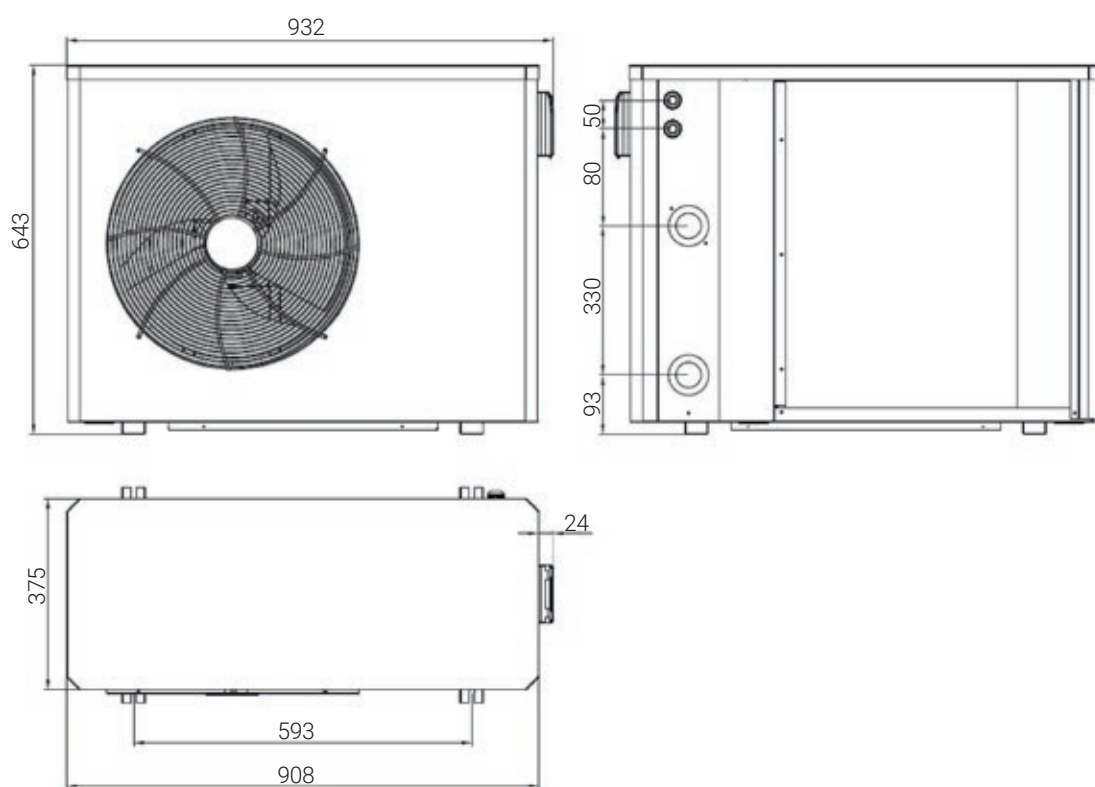


## Jednostki zewnętrzne

### POOL 5, 7, 9



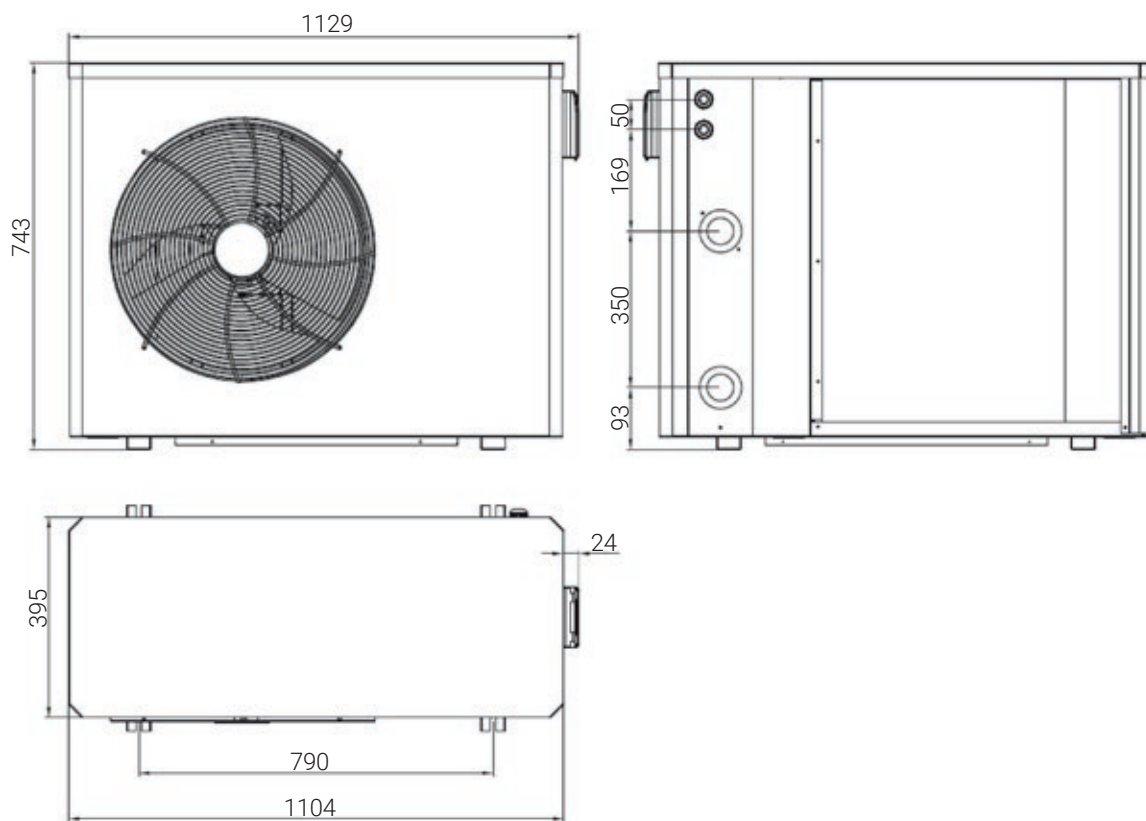
### POOL 11



## Jednostki zewnętrzne

---

### POOL 15









# HEIKO

**Generalny Dystrybutor Systemów  
Klimatyzacji i Pomp Ciepła HEIKO**

REFSYSTEM Sp. z o.o.  
ul. Metalowców 5, 86-300 Grudziądz

Tel. +48 723 737 378

[www.heiko.pl](http://www.heiko.pl)